

Halogenlicht für alle

OSRAM HALOPAR® 16

SEE THE WORLD IN A NEW LIGHT

OSRAM



Breite Basis für vielfältige Verwendung

HALOPAR® 16 von OSRAM sind innovative Halogen-Reflektorlampen für Netzspannung. Sie sehen genauso aus wie die „klassische“ DECOSTAR® – werden aber ohne den bei Niedervoltlampen erforderlichen Trafo betrieben. HALOPAR® 16 sind ideal geeignet überall dort, wo die Installation eines Trafo bislang zu aufwendig war oder aus ästhetischen Gründen nicht in Frage kam.

Halogen im Handumdrehen

HALOPAR® 16 gibt es auch mit Schraubsockel E14. Damit können sie in vielen, bis dahin nicht für Halogenlicht konzipierten Leuchten – z.B. auch in filigranen Tisch- oder Stehleuchten – eingesetzt werden. Speziell konzipierte Leuchten für Hochvolt-Halogenlampen können mit den attraktiven, voll dimmbaren Reflektorlampen in den entsprechenden Sockelversionen GU10 oder GZ10 bestückt werden.



HALOPAR® 16 mit Sockel GU10

- Aluminium-Reflektor
- Wärme strahlt nach vorne ab
- in allen Leuchten mit dieser Fassung verwendbar



HALOPAR® 16 mit Sockel GZ10

- Cool-Beam-Reflektor
- Wärme strahlt nach hinten ab
- entsprechende Leuchtenkonstruktion nötig



HALOPAR® 16 mit Schraubsockel E14

- Aluminium-Reflektor
- Wärme strahlt nach vorne ab
- in allen Leuchten mit Schraubfassung verwendbar

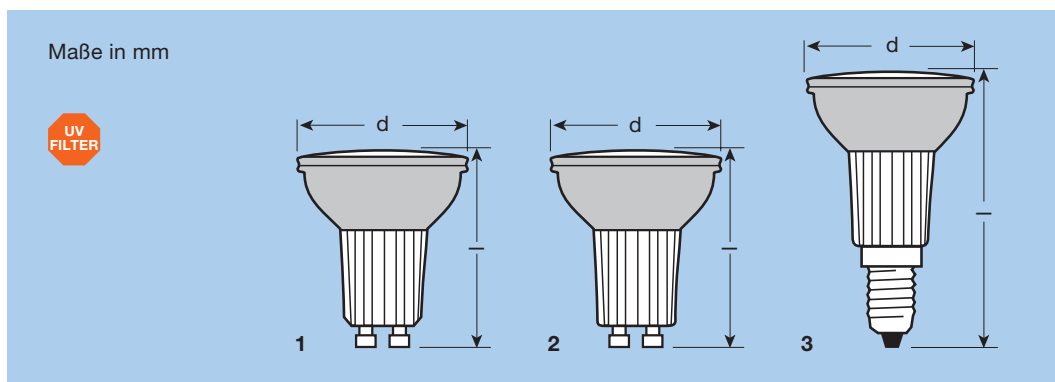
Die wichtigsten Vorteile der HALOPAR® 16:

- Betrieb ohne Trafo
- Volle Dimmbarkeit ohne Spezialdimmer
- Mit integrierter Sicherungsfunktion: erfüllt die Sicherheitsanforderungen der IEC 60432-2
- Betrieb in Leuchten ohne Schutzabdeckung gemäß IEC 60598-1 erlaubt
- UV-FILTER-Technik
- Mit Aluminium- oder Cool-Beam-Reflektor
- Sieht aus wie OSRAM DECOSTAR®
- Mit Sockel GU10, GZ10 und Schraubsockel E14

Hochvolt-Halogen statt herkömmlicher Niedervolt-Reflektorlampen. Dank HALOPAR® 16 jetzt in den neuen, filigranen Leuchten ohne Trafo.



Technische Daten



Typ	HALOPAR® 16 Alu-Reflektor	HALOPAR® 16 Cool-Beam-Reflektor	HALOPAR® 16 Alu-Reflektor/E14
Bestellbezeichnung	64824 FL	64826 FL	64822 FL
Produkt-Nr. (EAN)	4050300 580111	4050300 501857	4050300 923628 (Blister)
Nennleistung	50 W	50 W	40 W
Spannung	230 V	230 V	230 V
Lichtstärke	800 cd	750 cd	550 cd
Ausstrahlungswinkel	40°	40°	40°
Farbtemperatur	2800 K	2900 K	2800 K
Lebensdauer	2000 h	2000 h	2000 h
Länge l (max.)	53 mm	53 mm	73 mm
Durchmesser d	50,7 mm	50,7 mm	50,7 mm
Sockel	GU10	GZ10	E14
Versandeinheit	20 Stück	20 Stück	10 Stück
Bild-Nr.	1	2	3

