



# Licht, ganz nach Ihrem Geschmack.

Halogen-Reflektorlampen für Netz-  
spannung: OSRAM HALOPAR® 16, 20, 30

SEE THE WORLD IN A NEW LIGHT

**OSRAM**





# Einfach brilliant: Halogenlicht ohne Trafo.

Wenn Licht zum Erlebnis wird, steht meist ein Name dahinter: OSRAM – der Hersteller, der alle HALOPAR®-Lampen mit Ganzglasreflektor anbietet. Mit dieser Innovation erleben Sie Licht in einer neuen, glanzvollen Dimension. Faszinierende Lichteffekte, die Farben und Raumstrukturen eindrucksvoll in Szene setzen, zaubern besonders in Wohnräumen, Bars und Restaurants eine angenehme Atmosphäre. Mit ihrem weißen, brillanten Halogenlicht sorgen HALOPAR® unübersehbar für die Belebung verschiedenster – auch bislang unscheinbarer – Räume.

Dabei werden HALOPAR® 16, 20 und 30 von OSRAM ohne den bei Niedervoltlampen erforderlichen Trafo betrieben, sind somit platz sparend und besonders kostengünstig.

**HALOPAR® mit Schraubsockel** macht es Ihnen besonders einfach: die herkömmliche Glühlampe rausdrehen, HALOPAR® mit Schraubsockel eindrehen – und schon genießen Sie ein ganz neues Lichterlebnis.

Die optimale Wahl für alle neuen Leuchten: **HALOPAR® mit Stecksockel** zaubert kostengünstig und ohne Trafo Halogenlicht, das keine Wünsche offen lässt.

OSRAM verfügt über ein komplettes Sortiment für vielfältigste Verwendung: Halogen-Reflektorlampen HALOPAR® mit verschiedenen Wattagen, Sockeln und Ausstrahlungswinkeln – sowie vielen weiteren einleuchtenden Vorteilen.

## Vier Sockelvarianten

Schraubsockel E14 und E27  
„Stiftsockel“ GU10 und GZ10

## Drei Ausstrahlungswinkel

Spot-Versionen mit 10° für punktgenaue Lichtakzente  
Flood-Versionen mit 30° und 35° für flächige Ausleuchtung

## Ganzglas-Reflektor bei allen Lampen

Nur bei OSRAM haben alle HALOPAR®-Lampen einen Ganzglas-Reflektor. Dieser sorgt für brillante Lichteffekte und attraktives Streulicht.

## Aluminium-Reflektor oder Kaltlicht-Reflektor

Facettierter Aluminium-Reflektor: geringe Wärmeabstrahlung nach hinten. Dekorativer Kaltlicht-Reflektor: reduziert die Wärmestrahlung im Lichtbündel um bis zu 66% – damit auch bestens zur Beleuchtung wärmeempfindlicher Objekte geeignet.

## UV-FILTER-Technik



## Sicherheit

Durch die Lampenkonstruktion wird ein sicheres Abschalten der Lampen am Lebensdauerende, gem. den Sicherheitsanforderungen der IEC 60432-2, gewährleistet.

## Betrieb in Leuchten ohne Schutzabdeckung

gemäß IEC 60598-1 erlaubt



## Dimmbar



*Super-Light-Show – einfach ohne Trafo: Innovative Halogen-Reflektorlampen. HALOPAR® von OSRAM bringen mühelos neuen Lichtschwung in jeden Raum.*



# Einfach komplett: Halogenlicht für alle.

## Halogen im Handumdrehen: OSRAM HALOPAR® mit Schraubsockel



Nie war es leichter, faszinierende Lichteffekte zu erzielen: HALOPAR® mit Schraubsockel

E14 und E27 einfach auch in bis dahin nicht für Halogenlicht konzipierten Leuchten eindrehen – fertig ist das neue Lichterlebnis.

Der ideale Weg zu kostengünstigem, modernen Halogenlicht ohne Transformator und Investitionen für neue Leuchten heißt HALOPAR®.

HALOPAR® 16, 20 und 30 mit Schraubsockel sind somit die brillante Alternative zu herkömmlichen Reflektorglühlampen. Sie leben mit 2000 Stunden doppelt so lang, erzielen bis zu 100 % mehr Licht und sind dank ähnlicher Dimensionen in den meisten Fällen voll kompatibel.

– HALOPAR® 16 mit Schraubsockel: ersetzt Reflektorglühlampen R50

– HALOPAR® 20 mit Schraubsockel: ersetzt Reflektorglühlampen R63

– HALOPAR® 30 mit Schraubsockel: ersetzt Reflektorglühlampen R95

– Bis zu 100 % mehr Licht bei HALOPAR® mit Schraubsockel: Dank der leistungsstarken Lichtquelle und der optimierten Reflektorstruktur bis zu 100 % höhere Achslichtstärke als normale Reflektorlampen mit vergleichbaren Ausstrahlungswinkeln

– 2000 Stunden mittlere Lebensdauer für alle OSRAM HALOPAR® mit Schraubsockel: doppelt so lang wie bei Standard-Reflektorlampen

– Moderner Halogenlook durch einfachen Lampenaustausch: Der attraktive facettierte Reflektor der HALOPAR® wertet sogar bislang „unscheinbare“ Leuchten auf

## Ganz „klassisch“ – aber ohne Trafo: OSRAM HALOPAR® mit Stecksockel



Speziell konzipierte Leuchten für Hochvolt-Halogenlampen können ideal mit HALOPAR® von

OSRAM in den Sockelversionen GU10 bzw. GZ10 bestückt werden. Unsere innovativen Halogen-Reflektorlampen mit Stecksockel sind die clevere Lösung für alle Erstinstallationen: überall dort, wo auf „klassisches“, Platz- und Kosten sparendes Halogenleuchten-Design ohne Trafo Wert gelegt wird.

## Neu im Programm:

Ein ganz besonders einleuchtender Tipp ist unsere neueste HALOPAR® mit Stecksockel: Die HALOPAR® 20 mit Aluminium-Reflektor und Sockel GU10 beeindruckt durch ihr äußerst starkes Lichtpaket – mit 75 W sorgt sie mühelos für richtig viel brillantes, weißes Licht!



### HALOPAR® 16

Alu

E14

40 W

35°



### HALOPAR® 20

Alu/Cool Beam

E27

50 W

10°/30°



### HALOPAR® 30

Alu/Cool Beam

E27

75 W

10°/30°



### HALOPAR® 16

Alu

GU10

35W + 50W

35°



### HALOPAR® 16

Cool Beam

GZ10

50 W

35°



### HALOPAR® 20

Alu

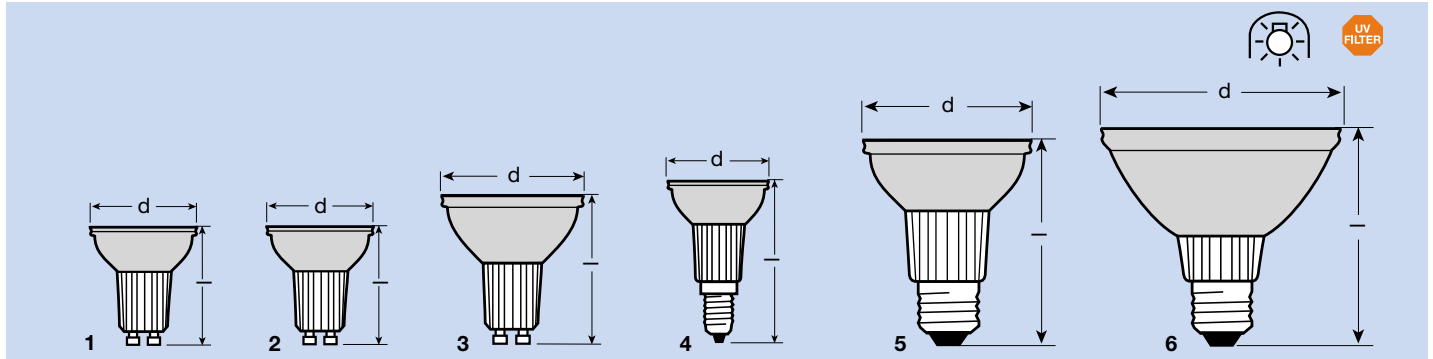
GU10

75 W

30°

NEU!

## Technische Daten



Typ	HALOPAR® 16 Alu-Reflektor*	HALOPAR® 16 Alu-Reflektor*	HALOPAR® 16 Cool-Beam-Reflektor*	HALOPAR® 16 Alu-Reflektor/E14*
Bestellbezeichnung	64824 FL	64820 FL	64826 FL	64822 FL
Produkt-Nr. (EAN)	4050300 580111	4050300 727165	4050300 501857	4050300 938479 (Blister)
Nennleistung	50 W	35 W	50 W	40 W
Spannung	230 V	230 V	230 V	230 V
Lichtstärke	950 cd	600 cd	900 cd	650 cd
Ausstrahlungswinkel	35°	35°	35°	35°
Farbtemperatur	ca. 2800 K	ca. 2800 K	ca. 2900 K	ca. 2800 K
mittlere Lebensdauer	2000 h	2000 h	2000 h	2000 h
Länge l (max)	53 mm	53 mm	53 mm	73 mm
Durchmesser d	50,7 mm	50,7 mm	50,7 mm	50,7 mm
Sockel	GU 10	GU 10	GZ 10	E 14
Versandeinheit	20 Stück	20 Stück	20 Stück	20 Stück
Bild-Nr	1	1	2	4

Typ	HALOPAR® 20 Alu-Reflektor* <b>NEU!</b>	HALOPAR® 20 Alu-Reflektor	HALOPAR® 20 Alu-Reflektor	HALOPAR® 20 Cool-Beam-Reflektor	HALOPAR® 20 Cool-Beam-Reflektor
Bestellbezeichnung	64830 FL	64832 SP	64832 FL	64836 SP	64836 FL
Produkt-Nr. (EAN)	4050300 856971	4050300 406800	4050300 406824	4050300 406848	4050300 406862
Nennleistung	75 W	50 W	50 W	50 W	50 W
Spannung	230 V	230 V	230 V	230 V	230 V
Lichtstärke	1900 cd	3000 cd	1000 cd	3200 cd	1100 cd
Ausstrahlungswinkel	30°	10°	30°	10°	30°
Farbtemperatur	ca. 2800 K	ca. 2800 K	ca. 2800 K	ca. 2900 K	ca. 2900 K
mittlere Lebensdauer	2000 h	2000 h	2000 h	2000 h	2000 h
Länge l (max)	61 mm	91 mm	91 mm	91 mm	91 mm
Durchmesser d	64 mm	64,5 mm	64,5 mm	64,5 mm	64,5 mm
Sockel	GU 10	E 27	E 27	E 27	E 27
Versandeinheit	20 Stück	15 Stück	15 Stück	15 Stück	15 Stück
Bild-Nr	3	5	5	5	5

Typ	Halopar®30 Alu-Reflektor	HALOPAR® 30 Alu-Reflektor	HALOPAR® 30 Cool-Beam Reflektor	HALOPAR® 30 Cool-Beam Reflektor
Bestellbezeichnung	64841 SP	64841 FL	64845 SP	64845 FL
Produkt-Nr. (EAN)	4050300 338460	4050300 338484	4050300 338521	4050300 338507
Nennleistung	75 W	75 W	75 W	75 W
Spannung	230 V	230 V	230 V	230 V
Lichtstärke	6900 cd	2200 cd	7500 cd	2400 cd
Ausstrahlungswinkel	10°	30°	10°	30°
Farbtemperatur	ca. 2800 K	ca. 2800 K	ca. 2900 K	ca. 2900 K
mittlere Lebensdauer	2000 h	2000 h	2000 h	2000 h
Länge l (max)	90,5 mm	90,5 mm	90,5 mm	90,5 mm
Durchmesser d	97 mm	97 mm	97 mm	97 mm
Sockel	E 27	E 27	E 27	E 27
Versandeinheit	15 Stück	15 Stück	15 Stück	15 Stück
Bild-Nr	6	6	6	6

