

Familiendatenblatt

LUMILUX T9 C

Leuchtstofflampen 29 mm Ringform, mit Sockel G10Q

- - Öffentliche Gebäude- Gastronomie- Industrie- Shops-
Supermärkte und Warenhäuser- Hotels



- - Sehr wirtschaftlich- Gute Lichtqualität- Ausgezeichneter Lichtstrom- Sehr gute gleichmäßige Ausleuchtung ohne Schatten
- Produkteigenschaften- Gute Farbwiedergabestufe: 1B (Ra: 80 ... 89)- Gute mittlere Lebensdauer- Einseitig gesockelte runde Leuchtstofflampe- Dimmbar
- Produktvorteile- Sehr wirtschaftlich- Gute Lichtqualität- Ausgezeichneter Lichtstrom- Sehr gute gleichmäßige Ausleuchtung ohne Schatten
- Anwendungsgebiete- Öffentliche Gebäude- Gastronomie- Industrie- Shops- Supermärkte und Warenhäuser- Hotels
- Technische Ausstattung- Geeignet für den Betrieb an elektronischen Vorschaltgeräten
- Sicherheitshinweis: Im Falle eines Lampenbruchs: 'www.ledvance.de/lampenbruch'



Technische Daten

| Produkt-Bezeichnung | Elektrische Daten | | | | Photometrische Daten | | |
|---------------------|-------------------|--------------|--------------------|-----------|------------------------|----------------------|------------|
| | Nennspannung | Nennleistung | Bemessungsleistung | Nennstrom | Farbwiedergabeindex Ra | Bemessungslichtstrom | Lichtfarbe |
| L 22 W/827 G10Q | 62 V | 22,90 W | 22,00 W | 0,4 A | 80...89 | 1350 lm | 827 |
| L 22 W/840 G10Q | 62 V | 22,90 W | 22,00 W | 0,4 A | 80...89 | 1350 lm | 840 |
| L 32 W/840 G10Q | 84 V | 34,10 W | 32,00 W | 0,45 A | 80...89 | 2250 lm | 840 |
| L 40 W/865 G10Q | 115 V | 41,60 W | 40,00 W | 0,42 A | 80...89 | 3040 lm | 865 |

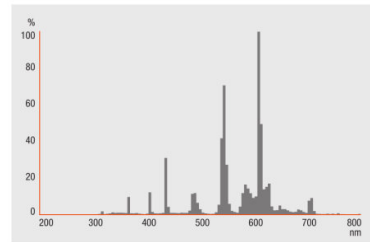
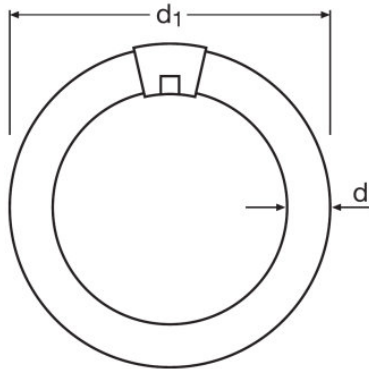
| Produkt-Bezeichnung | Bemessungsfarbt emperatur | Nennlichtstrom | Lichtfarbe (Bezeichnung) | Farbtemperatur | Abmessungen & Gewicht | | |
|---------------------|------------------------------|----------------|-----------------------------|----------------|-----------------------|----------|-------------|
| | | | | | Rohrdurchmesser | Länge | Durchmesser |
| L 22 W/827 G10Q | 2700 K | 1350 lm | LUMILUX INTERNA | 2700 K | 29 mm | 209,0 mm | 216,0 mm |
| L 22 W/840 G10Q | 4000 K | 1350 lm | LUMILUX Cool White | 4000 K | 29 mm | 209,0 mm | 216,0 mm |
| L 32 W/840 G10Q | 4000 K | 2250 lm | LUMILUX Cool White | 4000 K | 29 mm | 299,0 mm | 305,0 mm |
| L 40 W/865 G10Q | 6500 K | 3040 lm | LUMILUX Cool Daylight | 6500 K | 29 mm | 399,0 mm | 406,0 mm |

| Produkt-Bezeichnung | Gesamtlänge | Produktgewicht | Außenkolben | Zusätzliche Produktdaten | Zertifikate & Standards | | Klassifikationen |
|---------------------|-------------|----------------|-------------|-----------------------------|----------------------------|------------------|------------------|
| | | | | Sockel (Normbezeichnung) | Energieeffizienzklass e | Energieverbrauch | Bestellnummer |
| L 22 W/827 G10Q | 209.00 mm | 124,40 g | T29 | G10q | G | 27 kWh/1000h | L 22W/827 C G10 |
| L 22 W/840 G10Q | 209.00 mm | 124,40 g | T29 | G10q | G | 27 kWh/1000h | L 22W/840 C G10 |
| L 32 W/840 G10Q | 299.00 mm | 176,00 g | T29 | G10q | G | 39 kWh/1000h | L 32W/840 C G10 |
| L 40 W/865 G10Q | 399.00 mm | 233,40 g | T29 | G10q | G | 48 kWh/1000h | L 40W/865 C G10 |

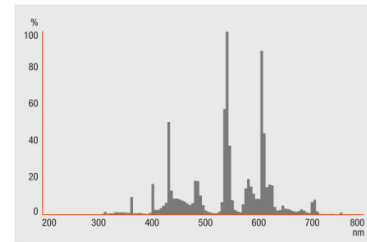
Familiendatenblatt

Umwelt Informationen
Informationen gemäß Art. 33 der EU Richtlinie (EC) 1907/2006
(REACH)

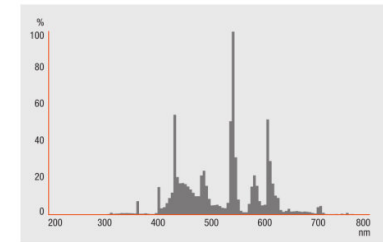
| Produkt-Bezeichnung | Datum der Deklaration | Primäre Erzeugnisnummer | SCIP Deklarationsnummer |
|---------------------|-----------------------|-------------------------|-------------------------|
| L 22 W/827 G10Q | 18-04-2022 | 4008321581068 | In Vorbereitung |
| L 22 W/840 G10Q | 18-04-2022 | 4008321581082 | In Vorbereitung |
| L 32 W/840 G10Q | 18-04-2022 | 4008321581143 | In Vorbereitung |
| L 40 W/865 G10Q | 18-04-2022 | 4008321960139 | In Vorbereitung |



L 22 W/827 G10Q



L 22 W/840 G10Q, L 32 W/840 G10Q



L 40 W/865 G10Q

L 22 W/827 G10Q, L 22 W/840 G10Q,
L 32 W/840 G10Q, L 40 W/865 G10Q

Familiendatenblatt

Technische Ausstattung

– Geeignet für den Betrieb an elektronischen Vorschaltgeräten

Anwendungshinweis

Für weitere Anwendungsinformationen beachten Sie bitte das Produktdatenblatt.

Information Ökodesign Verordnung:

Separate Betriebsgeräte und Lichtquellen müssen in der EU gemäß der Richtlinie 2012/19/EU (Elektro- und Elektronik-Altgeräte) bei zertifizierten Entsorgungsunternehmen entsorgt werden. Hierfür stehen im Handel oder bei privaten Entsorgungsunternehmen Sammelstellen für Recyclingzentren und Rücknahmesysteme (CRSO) zur Verfügung, die separate Betriebsgeräte und Lichtquellen kostenlos annehmen. Auf diese Weise können Rohstoffe geschont und Materialien wiederverwendet werden.

Verpackungsinformationen

| Produkt-Code | Produkt-Bezeichnung | Verpackungseinheit (Stück pro Einheit) | Abmessungen (Länge x Breite x Höhe) | Volumen | Gewicht brutto |
|---------------|---------------------|--|-------------------------------------|-----------------------|----------------|
| 4008321581068 | L 22 W/827 G10Q | Versandschachtel 12 | 450 mm x 227 mm x 238 mm | 24.31 dm ³ | 2708.60 g |
| 4008321581082 | L 22 W/840 G10Q | Versandschachtel 12 | 450 mm x 227 mm x 238 mm | 24.31 dm ³ | 2708.60 g |
| 4008321581143 | L 32 W/840 G10Q | Versandschachtel 12 | 452 mm x 320 mm x 323 mm | 46.72 dm ³ | 4228.20 g |
| 4008321960139 | L 40 W/865 G10Q | Versandschachtel 12 | 452 mm x 431 mm x 436 mm | 84.94 dm ³ | 5865.00 g |

Verpackungsinformationen

Die genannten Produktnummern beschreiben die kleinste bestellbare Mengeneinheit. Eine Versandeinheit kann mehrere Einzelprodukte beinhalten. Als Bestellmenge verwenden Sie bitte das Ein- oder Mehrfache einer Versandeinheit.

Referenzen / Verweise

Weitere Informationen zu den elektronischen Vorschaltgeräten QUICKTRONIC finden Sie im Internet unter

▶ www.osram.de/QUICKTRONIC

Haftungsausschluss

Änderungen und Irrtümer vorbehalten. Vergewissern Sie sich, dass Sie immer den neuesten Stand verwenden.

OSRAM is distribution partner
of LEDVANCE of LAMPS

OSRAM

OSRAM GmbH
Marcel-Breuer-Strasse 6
80807 Munich, Germany