

# Produktdatenblatt

## L 40 W/865 G10Q

LUMILUX T9 C | Leuchtstofflampen 29 mm Ringform, mit Sockel G10Q

- - Öffentliche Gebäude- Gastronomie- Industrie- Shops-  
Supermärkte und Warenhäuser- Hotels



- - Sehr wirtschaftlich- Gute Lichtqualität- Ausgezeichneter Lichtstrom- Sehr gute gleichmäßige Ausleuchtung ohne Schatten
- Produkteigenschaften- Gute Farbwiedergabestufe: 1B (Ra: 80 ... 89)- Gute mittlere Lebensdauer- Einseitig gesockelte runde Leuchtstofflampe- Dimmbar
- Produktvorteile- Sehr wirtschaftlich- Gute Lichtqualität- Ausgezeichneter Lichtstrom- Sehr gute gleichmäßige Ausleuchtung ohne Schatten
- Anwendungsgebiete- Öffentliche Gebäude- Gastronomie- Industrie- Shops- Supermärkte und Warenhäuser- Hotels
- Technische Ausstattung- Geeignet für den Betrieb an elektronischen Vorschaltgeräten
- Sicherheitshinweis: Im Falle eines Lampenbruchs: '[www.ledvance.de/lampenbruch](http://www.ledvance.de/lampenbruch)'



## Technische Daten

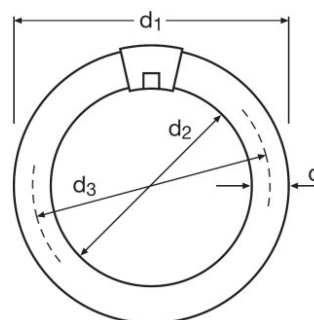
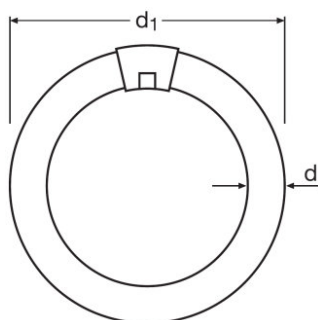
### Elektrische Daten

Nennspannung	115 V
Nennleistung	41,60 W
Bemessungsleistung	40,00 W
Nennstrom	0,42 A

### Photometrische Daten

Bemessungslichtausbeute (Standardbed.) [AGGR]	76 lm/W
Farbwiedergabeindex Ra	80...89
Bemessungslichtstrom	3040 lm
Lichtstrom bei 25 °C	2950 lm
Lichtfarbe	865
Bemessungsfarbtemperatur	6500 K
Nennlichtstrom	3040 lm
Lichtfarbe (Bezeichnung)	LUMILUX Cool Daylight
Bemessungs-LLMF bei 2.000 h	0,72
Bemessungs-LLMF bei 4.000 h	0,67
Bemessungs-LLMF bei 6.000 h	0,65
Bemessungs-LLMF bei 8.000 h	0,63
Farbtemperatur	6500 K
Lichtstrom	3040 lm

### Abmessungen & Gewicht



Rohrdurchmesser	29 mm
Länge	399,0 mm
Durchmesser	406,0 mm
Produktgewicht	233,40 g

## Produktdatenblatt

Außenkolben	T29
Gesamtlänge	399,00 mm
Maximaler Durchmesser	29,0 mm

### Temperaturen & Betriebsbedingungen

Bemessung.umgeb.temp.maximal.Lichtstrom	25,0 °C
---	---------

### Lebensdauer

Nutzlebensdauer	6300 h <sup>1)</sup>
Lebensdauer	9000 h <sup>1)</sup>
Bem.-Lampenüberlebensfaktor bei 2.000 h	0,98
Bem.-Lampenüberlebensfaktor bei 4.000 h	0,95
Bem.-Lampenüberlebensfaktor bei 6.000 h	0,83
Bem.-Lampenüberlebensfaktor bei 8.000 h	0,62
Betriebsart LLMF/LSF	50 Hz
Bemessungslampenlebensdauer	9000 h

<sup>1)</sup> Mit Warmstart EVG

### Zusätzliche Produktdaten

Sockel (Normbezeichnung)	G10q
Quecksilbergehalt	5,0 mg
Fachgerecht zu entsorgen nach WEEE	Ja

### Einsatzmöglichkeiten

Innenanwendung	Ja
----------------	----

### Zertifikate & Standards

Energieeffizienzklasse	G
Energieverbrauch	48 kWh/1000h

### Klassifikationen

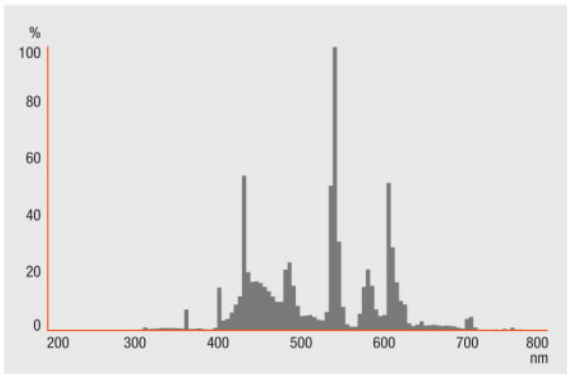
Bestellnummer	L 40W/865 C G10
---------------	-----------------

### Umwelt Informationen

<b>Informationen gemäß Art. 33 der EU Richtlinie (EC) 1907/2006 (REACH)</b>	
Datum der Deklaration	18-04-2022
Primäre Erzeugnisnummer	4008321960139
SCIP Deklarationsnummer	In Vorbereitung

## Lichtverteilung

---

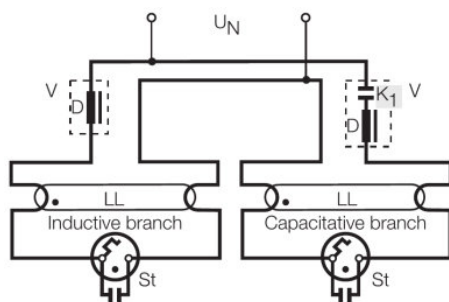


FL\_865

---

## Technische Ausstattung

- Geeignet für den Betrieb an elektronischen Vorschaltgeräten



DUO CIRCUIT

## Produktdatenblatt

### Information Ökodesign Verordnung:

Separate Betriebsgeräte und Lichtquellen müssen in der EU gemäß der Richtlinie 2012/19/EU (Elektro- und Elektronik-Altgeräte) bei zertifizierten Entsorgungsunternehmen entsorgt werden. Hierfür stehen im Handel oder bei privaten Entsorgungsunternehmen Sammelstellen für Recyclingzentren und Rücknahmesysteme (CRSO) zur Verfügung, die separate Betriebsgeräte und Lichtquellen kostenlos annehmen. Auf diese Weise können Rohstoffe geschont und Materialien wiederverwendet werden.

### Verpackungsinformationen

Produkt-Code	Produkt-Bezeichnung	Verpackungseinheit (Stück pro Einheit)	Abmessungen (Länge x Breite x Höhe)	Volumen	Gewicht brutto
4008321960139	L 40 W/865 G10Q	Versandschachtel 12 Stück Falthülle	452 mm x 431 mm x 436 mm	84.94 dm <sup>3</sup>	5865.00 g

Die genannten Produktnummern beschreiben die kleinste bestellbare Mengeneinheit. Eine Versandeinheit kann mehrere Einzelprodukte beinhalten. Als Bestellmenge verwenden Sie bitte das Ein- oder Mehrfache einer Versandeinheit.

### Referenzen / Verweise

Weitere Informationen zu den elektronischen Vorschaltgeräten QUICKTRONIC finden Sie im Internet unter  
▶ [www.osram.de/QUICKTRONIC](http://www.osram.de/QUICKTRONIC)

### Haftungsausschluss

Änderungen und Irrtümer vorbehalten. Vergewissern Sie sich, dass Sie immer den neuesten Stand verwenden.

OSRAM is distribution partner  
of LEDVANCE of LAMPS

# OSRAM

OSRAM GmbH  
Marcel-Breuer-Strasse 6  
80807 Munich, Germany

## L 40 W/865 G10Q

LUMILUX T9 C | Leuchtstofflampen 29 mm Ringform, mit Sockel G10Q

Produkt-Bezeichnung	EVG-Bezeichnung	EAN	Benennungsleistung + Verlustleistung	Nennstrom	Licht- strom bei 25°C	Anzahl Brennstelle n
L 40 W/865 G10Q	QTP-OPTIMAL 1x18-40	4008321873743	41.10 W	0.18 A	1*3200 lm	1