

# Produktdatenblatt

## L 22 W/840 G10Q

LUMILUX T9 C | Leuchtstofflampen 29 mm Ringform, mit Sockel G10Q

- - Öffentliche Gebäude- Gastronomie- Industrie- Shops-  
Supermärkte und Warenhäuser- Hotels



- - Sehr wirtschaftlich- Gute Lichtqualität- Ausgezeichneter Lichtstrom- Sehr gute gleichmäßige Ausleuchtung ohne Schatten
- Produkteigenschaften- Gute Farbwiedergabestufe: 1B (Ra: 80 ... 89)- Gute mittlere Lebensdauer- Einseitig gesockelte runde Leuchtstofflampe- Dimmbar
- Produktvorteile- Sehr wirtschaftlich- Gute Lichtqualität- Ausgezeichneter Lichtstrom- Sehr gute gleichmäßige Ausleuchtung ohne Schatten
- Anwendungsgebiete- Öffentliche Gebäude- Gastronomie- Industrie- Shops- Supermärkte und Warenhäuser- Hotels
- Technische Ausstattung- Geeignet für den Betrieb an elektronischen Vorschaltgeräten
- Sicherheitshinweis: Im Falle eines Lampenbruchs: '[www.ledvance.de/lampenbruch](http://www.ledvance.de/lampenbruch)'



## Technische Daten

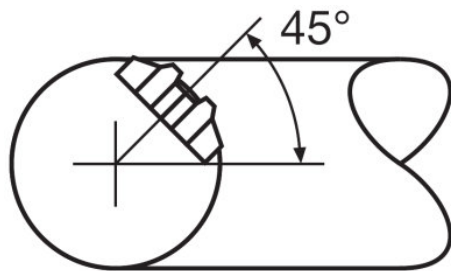
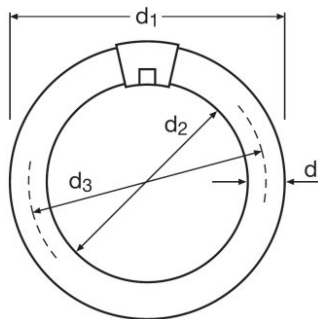
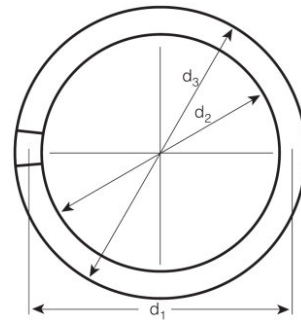
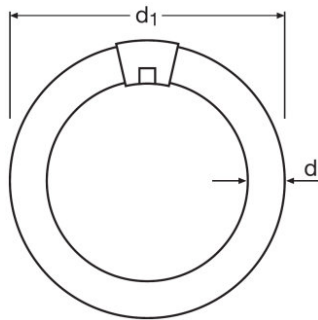
### Elektrische Daten

Nennspannung	62 V
Nennleistung	22,90 W
Bemessungsleistung	22,00 W
Nennstrom	0,4 A

### Photometrische Daten

Bemessungslichtausbeute (Standardbed.) [AGGR]	61 lm/W
Farbwiedergabeindex Ra	80...89
Bemessungslichtstrom	1350 lm
Lichtstrom bei 25 °C	1350 lm
Lichtfarbe	840
Bemessungsfarbtemperatur	4000 K
Nennlichtstrom	1350 lm
Lichtfarbe (Bezeichnung)	LUMILUX Cool White
Bemessungs-LLMF bei 2.000 h	0,80
Bemessungs-LLMF bei 4.000 h	0,74
Bemessungs-LLMF bei 6.000 h	0,72
Bemessungs-LLMF bei 8.000 h	0,70
Farbtemperatur	4000 K
Lichtstrom	1350 lm

Abmessungen & Gewicht



Rohrdurchmesser	29 mm
Länge	209,0 mm
Durchmesser	216,0 mm
Produktgewicht	124,40 g
Außenkolben	T29
Gesamtlänge	209,00 mm
Maximaler Durchmesser	29,0 mm

## Temperaturen & Betriebsbedingungen

Bemessung.umgeb.temp.maximal.Lichtstrom	25,0 °C
---	---------

## Lebensdauer

Nutzlebensdauer	5000 h <sup>1)</sup>
Lebensdauer	9000 h <sup>1)</sup>
Bem.-Lampenüberlebensfaktor bei 2.000 h	0,99
Bem.-Lampenüberlebensfaktor bei 4.000 h	0,95
Bem.-Lampenüberlebensfaktor bei 6.000 h	0,83
Bem.-Lampenüberlebensfaktor bei 8.000 h	0,62
Betriebsart LLMF/LSF	50 Hz
Bemessungslampenlebensdauer	9000 h

<sup>1)</sup> Mit Warmstart EVG

## Zusätzliche Produktdaten

Sockel (Normbezeichnung)	G10q
Quecksilbergehalt	5,0 mg
Fachgerecht zu entsorgen nach WEEE	Ja

## Einsatzmöglichkeiten

Innenanwendung	Ja
----------------	----

## Zertifikate & Standards

Energieeffizienzklasse	G
Energieverbrauch	27 kWh/1000h

## Klassifikationen

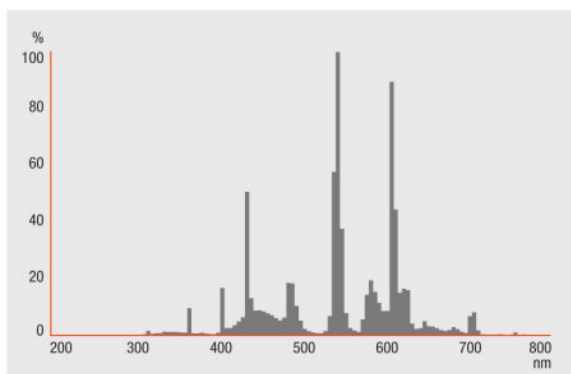
Bestellnummer	L 22W/840 C G10
---------------	-----------------

## Umwelt Informationen

<b>Informationen gemäß Art. 33 der EU Richtlinie (EC) 1907/2006 (REACH)</b>	
Datum der Deklaration	18-04-2022
Primäre Erzeugnisnummer	4008321581082
SCIP Deklarationsnummer	In Vorbereitung

## Lichtverteilung

---



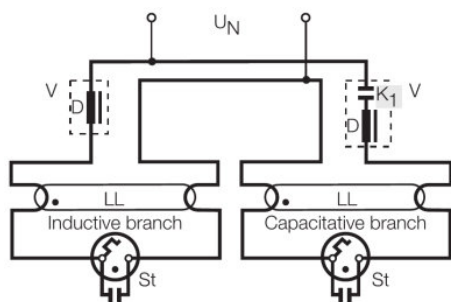
---

FL\_840

---

## Technische Ausstattung

- Geeignet für den Betrieb an elektronischen Vorschaltgeräten



---

DUO CIRCUIT

## Produktdatenblatt

### Information Ökodesign Verordnung:

Separate Betriebsgeräte und Lichtquellen müssen in der EU gemäß der Richtlinie 2012/19/EU (Elektro- und Elektronik-Altgeräte) bei zertifizierten Entsorgungsunternehmen entsorgt werden. Hierfür stehen im Handel oder bei privaten Entsorgungsunternehmen Sammelstellen für Recyclingzentren und Rücknahmesysteme (CRSO) zur Verfügung, die separate Betriebsgeräte und Lichtquellen kostenlos annehmen. Auf diese Weise können Rohstoffe geschont und Materialien wiederverwendet werden.

### Verpackungsinformationen

Produkt-Code	Produkt-Bezeichnung	Verpackungseinheit (Stück pro Einheit)	Abmessungen (Länge x Breite x Höhe)	Volumen	Gewicht brutto
4008321581082	L 22 W/840 G10Q	Versandschachtel 12 Stück Falthülle	450 mm x 227 mm x 238 mm	24.31 dm <sup>3</sup>	2708.60 g

Die genannten Produktnummern beschreiben die kleinste bestellbare Mengeneinheit. Eine Versandeinheit kann mehrere Einzelprodukte beinhalten. Als Bestellmenge verwenden Sie bitte das Ein- oder Mehrfache einer Versandeinheit.

### Referenzen / Verweise

Weitere Informationen zu den elektronischen Vorschaltgeräten QUICKTRONIC finden Sie im Internet unter  
▶ [www.osram.de/QUICKTRONIC](http://www.osram.de/QUICKTRONIC)

### Haftungsausschluss

Änderungen und Irrtümer vorbehalten. Vergewissern Sie sich, dass Sie immer den neuesten Stand verwenden.

OSRAM is distribution partner  
of LEDVANCE of LAMPS

**OSRAM**

OSRAM GmbH  
Marcel-Breuer-Strasse 6  
80807 Munich, Germany

## L 22 W/840 G10Q

LUMILUX T9 C | Leuchtstofflampen 29 mm Ringform, mit Sockel G10Q

Produkt-Bezeichnung	EVG-Bezeichnung	EAN	Benennungsleistung + Verlustleistung	Nennstrom	Lichtstrom bei 35°C	Anzahl Brennstelle n
L 22 W/840 G10Q	QT-ECO 1x18-24/220-240 S	4050300638560	20.00 W	0.14 A	1250 lm	1