

Produktdatenblatt

L 32 W/840 G10Q

LUMILUX T9 C | Leuchtstofflampen 29 mm Ringform, mit Sockel G10Q

- - Öffentliche Gebäude- Gastronomie- Industrie- Shops-
Supermärkte und Warenhäuser- Hotels



- - Sehr wirtschaftlich- Gute Lichtqualität- Ausgezeichneter Lichtstrom- Sehr gute gleichmäßige Ausleuchtung ohne Schatten
- Produkteigenschaften- Gute Farbwiedergabestufe: 1B (Ra: 80 ... 89)- Gute mittlere Lebensdauer- Einseitig gesockelte runde Leuchtstofflampe- Dimmbar
- Produktvorteile- Sehr wirtschaftlich- Gute Lichtqualität- Ausgezeichneter Lichtstrom- Sehr gute gleichmäßige Ausleuchtung ohne Schatten
- Anwendungsgebiete- Öffentliche Gebäude- Gastronomie- Industrie- Shops- Supermärkte und Warenhäuser- Hotels
- Technische Ausstattung- Geeignet für den Betrieb an elektronischen Vorschaltgeräten
- Sicherheitshinweis: Im Falle eines Lampenbruchs: 'www.ledvance.de/lampenbruch'



Technische Daten

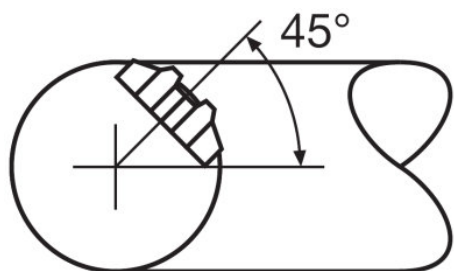
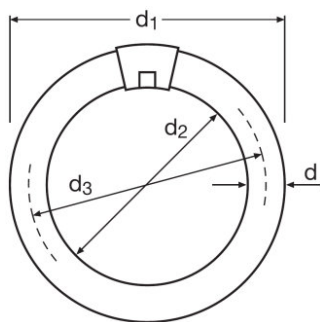
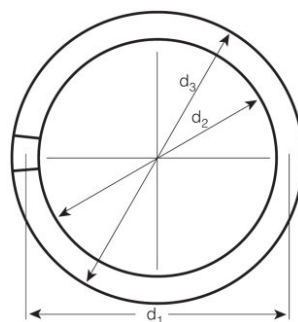
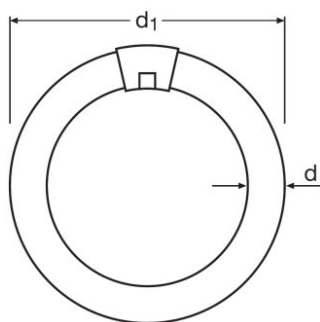
Elektrische Daten

Nennspannung	84 V
Nennleistung	34,10 W
Bemessungsleistung	32,00 W
Nennstrom	0,45 A

Photometrische Daten

Bemessungslichtausbeute (Standardbed.) [AGGR]	70 lm/W
Farbwiedergabeindex Ra	80...89
Bemessungslichtstrom	2250 lm
Lichtstrom bei 25 °C	2250 lm
Lichtfarbe	840
Bemessungsfarbtemperatur	4000 K
Nennlichtstrom	2250 lm
Lichtfarbe (Bezeichnung)	LUMILUX Cool White
Bemessungs-LLMF bei 2.000 h	0,80
Bemessungs-LLMF bei 4.000 h	0,74
Bemessungs-LLMF bei 6.000 h	0,72
Bemessungs-LLMF bei 8.000 h	0,70
Farbtemperatur	4000 K
Lichtstrom	2250 lm

Abmessungen & Gewicht



Rohrdurchmesser	29 mm
Länge	299,0 mm
Durchmesser	305,0 mm
Produktgewicht	176,00 g
Außenkolben	T29
Gesamtlänge	299,00 mm
Maximaler Durchmesser	29,0 mm

Temperaturen & Betriebsbedingungen

Bemessung.umgeb.temp.maximal.Lichtstrom	25,0 °C
---	---------

Lebensdauer

Nutzlebensdauer	6300 h
Lebensdauer	9000 h
Bem.-Lampenüberlebensfaktor bei 2.000 h	0,99
Bem.-Lampenüberlebensfaktor bei 4.000 h	0,95
Bem.-Lampenüberlebensfaktor bei 6.000 h	0,83
Bem.-Lampenüberlebensfaktor bei 8.000 h	0,62
Betriebsart LLMF/LSF	50 Hz
Bemessungslampenlebensdauer	9000 h

Zusätzliche Produktdaten

Sockel (Normbezeichnung)	G10q
Quecksilbergehalt	5,0 mg
Fachgerecht zu entsorgen nach WEEE	Ja

Einsatzmöglichkeiten

Innenanwendung	Ja
----------------	----

Zertifikate & Standards

Energieeffizienzklasse	G
Energieverbrauch	39 kWh/1000h

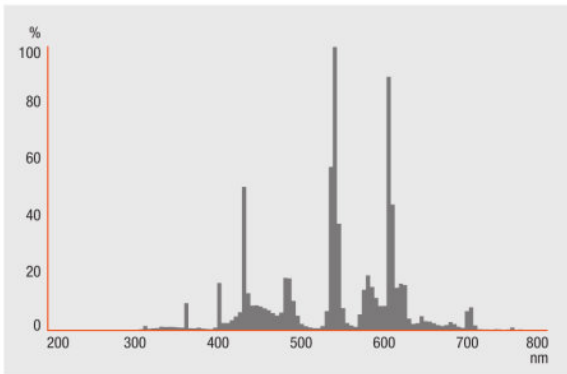
Klassifikationen

Bestellnummer	L 32W/840 C G10
---------------	-----------------

Umwelt Informationen

Informationen gemäß Art. 33 der EU Richtlinie (EC) 1907/2006 (REACH)	
Datum der Deklaration	18-04-2022
Primäre Erzeugnisnummer	4008321581143
SCIP Deklarationsnummer	In Vorbereitung

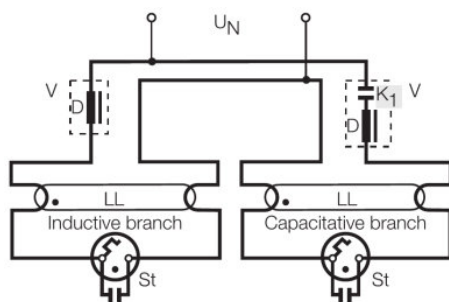
Lichtverteilung



FL_840

Technische Ausstattung

- Geeignet für den Betrieb an elektronischen Vorschaltgeräten



DUO CIRCUIT

Produktdatenblatt

Information Ökodesign Verordnung:

Separate Betriebsgeräte und Lichtquellen müssen in der EU gemäß der Richtlinie 2012/19/EU (Elektro- und Elektronik-Altgeräte) bei zertifizierten Entsorgungsunternehmen entsorgt werden. Hierfür stehen im Handel oder bei privaten Entsorgungsunternehmen Sammelstellen für Recyclingzentren und Rücknahmesysteme (CRSO) zur Verfügung, die separate Betriebsgeräte und Lichtquellen kostenlos annehmen. Auf diese Weise können Rohstoffe geschont und Materialien wiederverwendet werden.

Verpackungsinformationen

Produkt-Code	Produkt-Bezeichnung	Verpackungseinheit (Stück pro Einheit)	Abmessungen (Länge x Breite x Höhe)	Volumen	Gewicht brutto
4008321581143	L 32 W/840 G10Q	Versandschachtel 12 Stück Falthülle	452 mm x 320 mm x 323 mm	46.72 dm ³	4228.20 g

Die genannten Produktnummern beschreiben die kleinste bestellbare Mengeneinheit. Eine Versandeinheit kann mehrere Einzelprodukte beinhalten. Als Bestellmenge verwenden Sie bitte das Ein- oder Mehrfache einer Versandeinheit.

Referenzen / Verweise

Weitere Informationen zu den elektronischen Vorschaltgeräten QUICKTRONIC finden Sie im Internet unter
▶ www.osram.de/QUICKTRONIC

Haftungsausschluss

Änderungen und Irrtümer vorbehalten. Vergewissern Sie sich, dass Sie immer den neuesten Stand verwenden.

OSRAM is distribution partner
of LEDVANCE of LAMPS

OSRAM

OSRAM GmbH
Marcel-Breuer-Strasse 6
80807 Munich, Germany

L 32 W/840 G10Q

LUMILUX T9 C | Leuchtstofflampen 29 mm Ringform, mit Sockel G10Q

Produkt-Bezeichnung	EVG-Bezeichnung	EAN	Benennungsleistung + Verlustleistung	Nennstrom	Lichtstrom bei 35°C	Anzahl Brennstelle n
L 32 W/840 G10Q	QTi DALI 1x36 DIM	4050300870427	36.00 W	0.16 A	2300 lm	1
	QTi DALI 2x36 DIM	4050300870885	69.00 W	0.31 A	2300 lm	2