

PTi 70/220...240 I

POWERTRONIC INTELLIGENT PTi I | EVG für HID-Lampen, mit Zugentlastung



Produktfamilien-Eigenschaften

- Energie-Effizienz-Index EEI: A2
- Versorgungsspannung: 220...240 V
- Netzfrequenz: 50...60 Hz
- Funkentstörung: nach EN 55015/CISPR 15
- Sicherheit: nach EN 61347-2-12
- Netzstromoberwellen nach EN 61000-3-2
- Störfestigkeit nach EN 61547

Produktfamilien-Vorteile

- Erweiterter Klemmenbereich erlaubt das Weiterschleifen der Netzleitung (Mains Looping)
- Schraubenfixierte Kabelklemmung für zuverlässige Zugentlastung
- Bewährte, lange Lebensdauer bei maximal zulässigen Temperaturen
- Automatische Sicherheitsabschaltung bei Lampendefekt und am Lampenlebensende (EoL)

Anwendungsgebiete

- Shopbeleuchtung
- Wellnessbereiche (in Leuchten mit Schutzklasse IP66 oder höher)
- Effekt- und Akzentbeleuchtung

Technische Daten

Elektrische Daten

Lampenleistung	73 W
Maximale Ausgangsleistung	73 W
Netzstrom	0,36 A ¹⁾
Zündspannung	4,5 kVp
Betriebsfrequenz	0.200...0.240 kHz
Systemleistung	79,00 W
Wirkungsgrad bei Volllast	92 %
Eingangsspannung AC	198...264 V
Nennspannung	220...240 V
Netzfrequenz	50...60 Hz
Netzleistungsfaktor λ	0,95 ²⁾
Einschaltstrom	45 A ³⁾
Max. Anz. EVG an Sicherungsaut. 10 A (B)	7 ⁴⁾
Max. Anz. EVG an Sicherungsaut. 16 A (B)	13 ⁴⁾
Max. EVG-Anzahl an 16A MCB, mit EBN-OS	32 ⁴⁾
Max. Strom f. d. Durchschl. d. Netzl.	16 A
Schutzleiterstrom	0,3 mA
U-OUT (Arbeitsspannung)	250 V
Max. Arbeitsspannung zwischen LH und LL	250 V
Max. Arbeitsspannung zw. LL/LH u. Erde	250 V
Max. Kapazität der Leitung EVG/Lampe	120 pF

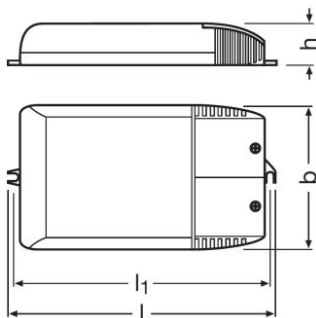
1) Bei 230 V_{AC}

2) Minimum

3) $t_{width} = 250 \mu s$ (gemessen bei 50 % I_{peak})

4) Typ B

Abmessungen & Gewicht



Produktdatenblatt

Länge	171,0 mm
Breite	83,0 mm
Höhe	32,0 mm
Lochmaßabstand Länge	163,0 mm
Leitungsquerschnitt eingangsseitig	0,75...2,5 mm ²
Leitungsquerschnitt ausgangsseitig	0,75...2,5 mm ²
Abisolierlänge eingangsseitig	10...11 mm
Abisolierlänge ausgangsseitig	10...11 mm
Produktgewicht	290,00 g

Farben & Materialien

Gehäusematerial	Kunststoff
-----------------	------------

Temperaturen & Betriebsbedingungen

Umgebungstemperaturbereich	-25...+50 °C
Maximale Temperatur am Messpunkt tc	80 °C

Lebensdauer

EVG Lebensdauer	50000 h ¹⁾
-----------------	-----------------------

¹⁾ Bei max. T_c / 10% Ausfallrate

Zusätzliche Produktdaten

Bauform / Ausführung	Mit Zugentlastung
Geeignet für Lampenleistung (1-lampig)	73 W

Einsatzmöglichkeiten

Max. Leitungslänge zu Lampe/LED-Modul	1,5 m
Übertemperaturschutz	Leistungsrückregelung und Abschaltung bei T > 80 °C am tc Punkt
Spannungsfestigkeit bei 275...300 V	48 h ¹⁾
Spannungsfestigkeit bei 300...320 V	2 h ¹⁾
Spannungsfestigkeit bei 320...350 V	5 min ²⁾
EVG-Reset-Zeit	> 0,5 s
Kabel-/Leitungstypen, eingangsseitig	NYM-J 3x1.5 / NYM-J 3x2.5 / H05VV-F 3x1.5 / NHXMH-J 3x1.5 mm ²
Kabel-/Leitungstypen, ausgangsseitig	SIHF-J 3x1.5 / SIHF-J 3x2.5 / SIHSI 3x1.0 mm ²
Dimmbar	Nein
Zündzeitbegrenzung	20 min
Geeignet für Leuchten mit Schutzklasse	I
Für Betrieb in Leerlauf vorgesehen	Nein

Produktdatenblatt

1) Vorschaltgerät schaltet sich nach 40 s ab

2) Vorschaltgerät schaltet sich ab oder startet nicht

Zertifikate & Standards

Prüfzeichen - Zulassung	ENEC 10 / VDE / VDE-EMC / EAC / C-Tick
Schutzart	IP20
EEL – Energieeffizienzklasse	A2
Normen	Gemäß EN 61347-2-12/Gemäß EN 55015/Gemäß EN 61000-3-2/Gemäß EN 61547/Gemäß EN 62493

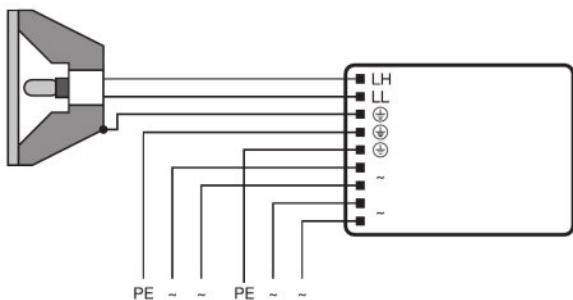
Logistische Daten

Statistische Warennummer	850410809000
---------------------------------	--------------

Umwelt Informationen

Informationen gemäß Art. 33 der EU Richtlinie (EC) 1907/2006 (REACH)	
Datum der Deklaration	26-05-2023
Primäre Erzeugnisnummer	4008321099501
Stoff der Kandidatenliste 1	Lead
CAS Nr. des Stoffes 1	7439-92-1
Informationen zum sicheren Gebrauch	Die Bezeichnung des Stoffes der Kandidatenliste reicht aus für den sicheren Gebrauch des Produktes.
SCIP Deklarationsnummer	d9514500-917e-4f5e-b435-5489dc9702

Verdrahtungsplan



342364_Downlight Module

Sicherheitshinweise

Durch die Verlustleistung des Vorschaltgerätes und die Wärmeentwicklung der Lampe kann es in einem geschlossenen Raum zu einem Wärmestau kommen. Deshalb ist es nötig sicherzustellen, dass auch unter ungünstigen Bedingungen die Temperatur am t-Messpunkt des EVG nicht überschritten wird.


Achtung!

Gemäß den Sicherheitsvorschriften ist das Gerät vor Lampenwechsel vom Netz zu trennen!


Zusätzliche Produktinformationen

- Um eine gute Funkentstörung zu erhalten:1. Leitung zwischen EVG und Lampe möglichst kurz halten.2. Die einzelnen Lampendrähte müssen so nah wie möglich aneinander geführt werden.

Downloads

Datei	
	User instruction POWERTRONIC PTi PT FIT I

Produktdatenblatt

	Anhang TI 323171_ATI PTi 70220-240 I
	Ausschreibungstexte 339884_Tender Document for POWERTRONIC EVG.eng
	Zertifikate 554891_EAC PT family
	Zertifikate VDE ENEC Certificate 40035813
	Konformitätserklärungen Powertronic UK DoC 4278196 150222
	Konformitätserklärungen Powertronic CE 3363432 150222
	Konformitätserklärungen Pti Pto PT-FIT EMC 280722
	Betriebshinweise 590731_EAC - PTi I PT-FIT I
	CAD Daten 3-dim 313448_155x83x32 9900003
	CAD Daten 3-dim 313472_155x83x32 9900003
	CAD Daten 3-dim 313492_155x83x32 9900003
	CAD-Daten PDF 313385_155x83x32 9900003

Information Ökodesign Verordnung:

Separate Betriebsgeräte und Lichtquellen müssen in der EU gemäß der Richtlinie 2012/19/EU (Elektro- und Elektronik-Altgeräte) bei zertifizierten Entsorgungsunternehmen entsorgt werden. Hierfür stehen im Handel oder bei privaten Entsorgungsunternehmen Sammelstellen für Recyclingzentren und Rücknahmesysteme (CRSO) zur Verfügung, die separate Betriebsgeräte und Lichtquellen kostenlos annehmen. Auf diese Weise können Rohstoffe geschont und Materialien wiederverwendet werden.

Verpackungsinformationen

Produkt-Code	Produkt-Bezeichnung	Verpackungseinheit (Stück pro Einheit)	Abmessungen (Länge x Breite x Höhe)	Volumen	Gewicht brutto
4008321099501	PTi 70/220...240 I	Versandschachtel 20	436 mm x 110 mm x 374 mm	17.94 dm ³	6207.00 g

Die genannten Produktnummern beschreiben die kleinste bestellbare Mengeneinheit. Eine Versandeinheit kann mehrere Einzelprodukte beinhalten. Als Bestellmenge verwenden Sie bitte das Ein- oder Mehrfache einer Versandeinheit.

Produktdatenblatt

Haftungsausschluss

Änderungen und Irrtümer vorbehalten. Vergewissern Sie sich, dass Sie immer den neuesten Stand verwenden.

PTi 70/220...240 I

POWERTRONIC INTELLIGENT PTi I | EVG für HID-Lampen, mit Zugentlastung

Produkt-Bezeichnung	Lampengruppe
PTi 70/220...240 I	HCI-E/P 70W
	HCI-ET 70W
	HCI-T 70W
	HCI-TS 70W
	HQI-T 70W
	HQI-TS 70W