

## HBO R 103 W/45

HBO Mercury short-arc lamps with reflector 100 W | Quecksilber-Kurzbogenlampen mit Reflektor 100 W



### Produktfamilien-Vorteile

- Hohe Strahldichte
- Hohe Strahlungsleistung im UV- und im sichtbaren Bereich

### Produktfamilien-Eigenschaften

- Viellinienspektrum



# Produktdatenblatt

## Technische Daten

### Elektrische Daten

Stromart	Gleichspannung (DC)
Bemessungsleistung	100,00 W
Nennleistung	100,00 W

### Photometrische Daten

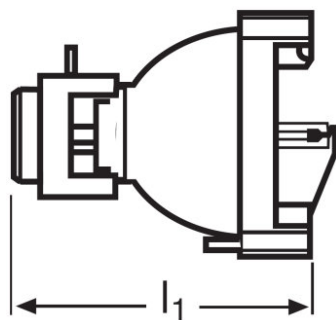
UVA-Strahlungsleistung 315...400 nm	3.8 / 5.0 W <sup>1)</sup>
-------------------------------------	---------------------------

<sup>1)</sup> Lochblende 3mm / 5mm (rund); 315 ... 400 nm / Lochblende 5mm (rund)

### Lichttechnische Daten

Auflagemaß	45,0 mm
------------	---------

### Abmessungen & Gewicht



Durchmesser	68,0 mm
Länge mit Sockel jedoch ohne Sockelstift	77,00 mm

### Lebensdauer

Lebensdauer	300 h
-------------	-------

### Zusätzliche Produktdaten

Sockel Anode (Normbezeichnung)	Pin
Sockel Kathode (Normbezeichnung)	Pin

### Einsatzmöglichkeiten

Brennstellung	p20
Anwendung	Sonstige

## Produktdatenblatt

### Umwelt Informationen

Informationen gemäß Art. 33 der EU Richtlinie (EC) 1907/2006 (REACH)	
Datum der Deklaration	01-01-2022
Primäre Erzeugnisnummer	4050300405957
Stoff der Kandidatenliste 1	Lead
CAS Nr. des Stoffes 1	7439-92-1
Informationen zum sicheren Gebrauch	Die Bezeichnung des Stoffes der Kandidatenliste reicht aus für den sicheren Gebrauch des Produktes.
SCIP Deklarationsnummer	cce3d02b-c5cd-4be4-8e72-a79d159780b6

### Länderspezifische Informationen

EAN	METEL-Code	SEG-No.	STK-Number	UK Org
4050300405957	OSRHBOR10345	-	-	-
4050300405957	OSRHBOR10345	-	-	-

## Produktdatenblatt

---

### Sicherheitshinweise

Wegen ihrer hohen Leuchtdichte, der abgegebenen UV-Strahlung und des hohen Lampeninnendruckes dürfen HBO Lampen nur in geschlossenen und eigens dafür konstruierten Gehäusen betrieben werden. Im Falle des Platzens einer Lampe wird Quecksilber freigesetzt. Es sind besondere Sicherheitsregeln zu beachten. Nähere Hinweise hierzu erhalten Sie auf Anfrage oder entnehmen Sie bitte dem Beipackzettel oder der Bedienungsanleitung.

---

### Verpackungsinformationen

Produkt-Code	Produkt-Bezeichnung	Verpackungseinheit (Stück pro Einheit)	Abmessungen (Länge x Breite x Höhe)	Volumen	Gewicht brutto
4050300405957	HBO R 103 W/45	Faltschachtel 1	87 mm x 87 mm x 103 mm	0.78 dm <sup>3</sup>	183.00 g
4050300147093	HBO R 103 W/45	Versandschachtel 2	186 mm x 120 mm x 98 mm	2.19 dm <sup>3</sup>	362.00 g

---

Die genannten Produktnummern beschreiben die kleinste bestellbare Mengeneinheit. Eine Versandeinheit kann mehrere Einzelprodukte beinhalten. Als Bestellmenge verwenden Sie bitte das Ein- oder Mehrfache einer Versandeinheit.

---

### Referenzen / Verweise

Weitere technische Informationen zu HBO-Lampen sowie Hinweise für Hersteller von Betriebsgeräten können direkt von OSRAM angefordert werden.

---

### Haftungsausschluss

Änderungen und Irrtümer vorbehalten. Vergewissern Sie sich, dass Sie immer den neuesten Stand verwenden.