

Familiendatenblatt

PARATHOM PRO PAR16

Dimmbare LED-Reflektorlampen PAR16 mit Retrofit-Stecksockel



- - Shops- Gastgewerbe- Museen, Galerien- Wohnräume- Als Downlight zur Markierung von Gängen, Türen, Treppen, etc.- Spotbeleuchtung für Lichtakzente- Vitrinen und Schaufenster- Anstrahlen wärmeempfindlicher Objekte wie Lebensmittel, Pflanzen usw.

- - Kurze Amortisationszeit dank geringem Energieverbrauch und niedrigen Wartungskosten- Premium-Lichtqualität dank hohem Farbwiedergabeindex und engem Binning- Einfacher Ersatz von Halogenlampen durch kompaktes Design in Vollglas und einzelner Linse- Unempfindlich gegenüber Erschütterungen
- Produkteigenschaften- Professionelle LED-Alternative zu Hochvolthalogenlampen- Sehr hohe Farbwiedergabe (Ra: 90)- Sehr hohe Farbkonsistenz: ≤ 3 SDCM (Schwellwerteinheit)- Dimmbar (an vielen handelsüblichen Dimmern, siehe auch 'www.ledvance.de/dim')- Hergestellt in Deutschland (Versionen bis 35 W)- Quecksilberfreie LampenProduktvorteile- Kurze Amortisationszeit dank geringem Energieverbrauch und niedrigen Wartungskosten- Premium-Lichtqualität dank hohem Farbwiedergabeindex und engem Binning- Einfacher Ersatz von Halogenlampen durch kompaktes Design in Vollglas und einzelner Linse- Unempfindlich gegenüber ErschütterungenAnwendungsgebiete- Shops- Gastgewerbe- Museen, Galerien- Wohnräume- Als Downlight zur Markierung von Gängen, Türen, Treppen, etc.- Spotbeleuchtung für Lichtakzente- Vitrinen und Schaufenster- Anstrahlen wärmeempfindlicher Objekte wie Lebensmittel, Pflanzen usw.Referenzen / VerweiseZur Konformität des Dimmens siehe 'www.ledvance.de/dim'Für weitere Produkte und aktuelle Informationen zum Thema LED-Lampen siehe 'www.ledvance.de/ledlampen'Zur Garantie siehe 'www.ledvance.de/garantie'



Technische Daten

Produkt-Bezeichnung	Elektrische Daten		Photometrische Daten				Lichttechnische Daten
	Nennleistung	Nennspannung	Nennlichtstrom	Bemessungsfarbertemperatur	Lichtfarbe (Bezeichnung)	Lichtstärke	Ausstrahlungswinkel
PP PAR16 3.7 W/927 GU10	3,70 W	220...240 V	230 lm	2700 K	Warm White		36 °
PP PAR16 3.7 W/930 GU10	3,70 W	220...240 V	230 lm	3000 K	Warm White		36 °
PP PAR16 3.7 W/940 GU10	3,70 W	220...240 V	230 lm	4000 K	Cool White		36 °
PP PAR16 6.5 W/927 GU10	6,50 W	220...240 V	350 lm	2700 K	Warm White		36 °
PP PAR16 6.5 W/930 GU10	6,50 W	220...240 V	350 lm	3000 K	Warm White		36 °
PP PAR16 8.7 W/927 GU10	8,70 W	220...240 V	575 lm	2700 K	Warm White	1439 cd	36 °
PP PAR16 8.7 W/930 GU10	8,70 W	220...240 V	575 lm	3000 K	Warm White	1439 cd	36 °
PP PAR16 8.7 W/940 GU10	8,70 W	220...240 V	575 lm	4000 K	Cool White	1439 cd	36 °
PP PAR16 5.2 W/927 E14	5,20 W	220...240 V	350 lm	2700 K	Warm White	850 cd	36 °
PPRO PAR 16 35 36° 4.6 W/930 GU10 DIM ¹⁾	4,60 W	220...240 V	230 lm	3000 K	Warm White	565 cd	36 °
PPRO PAR 16 50 36° 6.1 W/940 GU10 ¹⁾	6,10 W	220...240 V	350 lm	4000 K	Cool White	850 cd	36 °
PP PAR16 4.9 W/930 GU10	4,90 W	220...240 V	230 lm	3000 K	Warm White		36 °
PP PAR16 6.5 W/940 GU10	6,50 W	220...240 V	350 lm	4000 K	Cool White		36 °

Produkt-Bezeichnung	Startzeit	Nennhalbwertswinkel	Bemessungshalbwertswinkel	Aufwärmzeit (60 %)	Abmessungen & Gewicht	Lebensdauer	
					Gesamtlänge	Nennlebensdauer	Bemessungslampenlebensdauer
PP PAR16 3.7 W/927 GU10	< 0,5 s	36 °	36,00 °		55,0 mm	40000 h	40000 h
PP PAR16 3.7 W/930 GU10	< 0,5 s	36 °	36,00 °		55,0 mm	40000 h	40000 h
PP PAR16 3.7 W/940 GU10	< 0,5 s	36 °	36,00 °		55,0 mm	40000 h	40000 h
PP PAR16 6.5 W/927 GU10	< 0,5 s	36 °	36,00 °	< 0,5 s	55,0 mm	40000 h	40000 h
PP PAR16 6.5 W/930 GU10	< 0,5 s	36 °	36,00 °	< 0,5 s	55,0 mm	40000 h	40000 h

Familiendatenblatt

Produkt-Bezeichnung	Startzeit	Nennhalbwertswinkel	Bemessungshalbwertswinkel	Aufwärmzeit (60 %)	Abmessungen & Gewicht	Lebensdauer	
					Gesamtlänge	Nennlebensdauer	Bemessungslampenlebensdauer
PP PAR16 8.7 W/927 GU10	< 0.5 s	36 °	36.00 °		62,0 mm	40000 h	40000 h
PP PAR16 8.7 W/930 GU10	< 0.5 s	36 °	36.00 °		62,0 mm	40000 h	40000 h
PP PAR16 8.7 W/940 GU10	< 0.5 s	36 °	36.00 °		62,0 mm	40000 h	40000 h
PP PAR16 5.2 W/927 E14	< 0.5 s	36 °	36.00 °		73,0 mm	25000 h	25000 h
PPRO PAR 16 35 36° 4.6 W/930 GU10 DIM ¹⁾	< 0,5 s	36 °	36,00 °	< 0,50 s	52,0 mm	40000 h	40000 h
PPRO PAR 16 50 36° 6.1 W/940 GU10 ¹⁾	0,0 s	36 °	36,00 °	1,00 s	55,0 mm	40000 h	40000 h
PP PAR16 4.9 W/930 GU10	< 0,5 s	36 °	36,00 °	< 0,50 s	55,0 mm	40000 h	40000 h
PP PAR16 6.5 W/940 GU10	< 0,5 s	36 °	36,00 °	< 0,50 s	55,0 mm	40000 h	40000 h

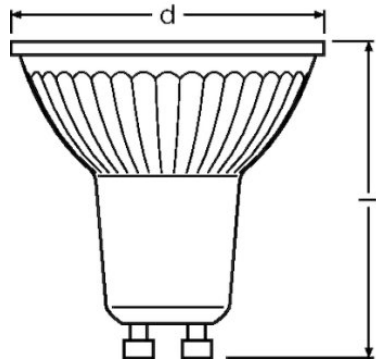
Produkt-Bezeichnung	Anzahl der Schaltzyklen	Zusätzliche Produktdaten	Einsatzmöglichkeiten	Zertifikate & Standards		Klassifikationen	
		Sockel (Normbezeichnung)	Dimmbar	Energieeffizienzklasse	Energieverbrauch	Bestellnummer	ILCOS
PP PAR16 3.7 W/927 GU10	1000000	GU10	Yes	A	4 kWh/1000h	LPPAR16D3536 3,	
PP PAR16 3.7 W/930 GU10	1000000	GU10	Yes	A	4 kWh/1000h	LPPAR16D3536 3,	
PP PAR16 3.7 W/940 GU10	1000000	GU10	Yes	A	4 kWh/1000h	LPPAR16D3536 3,	
PP PAR16 6.5 W/927 GU10	1000000	GU10	Ja	A	7 kWh/1000h	LPPAR16D5036 6,	
PP PAR16 6.5 W/930 GU10	1000000	GU10	Ja	A	7 kWh/1000h	LPPAR16D5036 6,	
PP PAR16 8.7 W/927 GU10	1000000	GU10	Yes	A+	8 kWh/1000h	LPPAR16D8036 8,	
PP PAR16 8.7 W/930 GU10	1000000	GU10	Yes	A+	8 kWh/1000h	LPPAR16D8036 8,	
PP PAR16 8.7 W/940 GU10	1000000	GU10	Yes	A+	8 kWh/1000h	LPPAR16D8036 8,	
PP PAR16 5.2 W/927 E14	100000	E14	Yes	A+	6 kWh/1000h	LPPAR16D5036 5,	
PPRO PAR 16 35 36° 4.6 W/930 GU10 DIM ¹⁾	100000	GU10	Ja	A+	5 kWh/1000h	LPPAR16D3536 4,	DRPAR-4,6/930-220-240-GU10-50/36

Familiendatenblatt

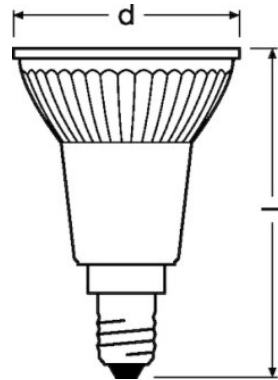
Produkt-Bezeichnung	Anzahl der Schaltzyklen	Zusätzliche Produktdaten	Einsatzmöglichkeiten	Zertifikate & Standards		Klassifikationen	
		Sockel (Normbezeichnung)	Dimmbar	Energieeffizienzklasse	Energieverbrauch	Bestellnummer	ILCOS
PPRO PAR 16 50 36° 6.1 W/940 GU10 ¹⁾	1 000 000	GU10	Ja	A+	7 kWh/1000h	LPPAR16D5036 6,	DRPAR-6,1/840-220-240-GU10-50/36
PP PAR16 4.9 W/930 GU10	100000	GU10	Ja	A	5 kWh/1000h	LPPAR16D3536 4,	
PP PAR16 6.5 W/940 GU10	1000000	GU10	Ja	A	7 kWh/1000h	LPPAR16D5036 6,	

¹⁾ Alle technischen Parameter gelten für die ganze Lampe/Aufgrund des komplexen Herstellungsprozesses von Leuchtdioden stellen die angegebenen typischen Werte der technischen LED-Parameter nur rein statistische Größen dar, die nicht notwendigerweise den tatsächlichen technischen Parametern jedes einzelnen Produkts, das vom typischen Wert abweichen kann, entsprechen./LED-Lampen enthalten verschiedene elektronische Komponenten. Unter ungünstigen Bedingungen können diese Komponenten Geräusche entwickeln. In Fällen von Resonanzen können auch geringe Geräusche einen hörbaren Effekt hervorrufen. Mögliche Einflußfaktoren sind sowohl die Installation, das Design des Sockels und die Leuchte (akustischer Resonanz-Effekt) als auch der Dimmer oder Transformator (harmonische oder elektronische Resonanz)

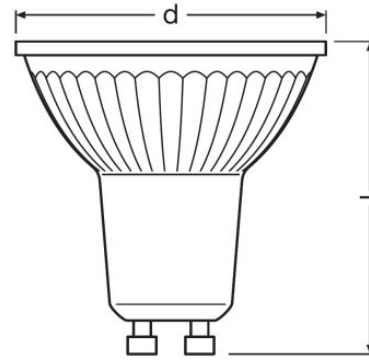
Familiendatenblatt



PP PAR16 3.7 W/927 GU10, PP PAR16 3.7 W/930 GU10, PP PAR16 3.7 W/940 GU10, PP PAR16 6.5 W/927 GU10, PP PAR16 6.5 W/930 GU10, PP PAR16 8.7 W/927 GU10, PP PAR16 8.7 W/930 GU10, PP PAR16 8.7 W/940 GU10, PP PAR16 4.9 W/930 GU10, PP PAR16 6.5 W/940 GU10



PP PAR16 5.2 W/927 E14



PPRO PAR 16 35 36° 4.6 W/930 GU10 DIM, PPRO PAR 16 50 36° 6.1 W/940 GU10

Anwendungshinweis

Für weitere Anwendungsinformationen beachten Sie bitte das Produktdatenblatt.

Verpackungsinformationen

Familiendatenblatt

Produkt-Code	Produkt-Bezeichnung	Verpackungseinheit (Stück pro Einheit)	Abmessungen (Länge x Breite x Höhe)	Volumen	Gewicht brutto
4058075260016	PP PAR16 3.7 W/927 GU10	Versandschachtel 10	257 mm x 110 mm x 70 mm	1.98 dm ³	595.00 g
4058075259997	PP PAR16 3.7 W/930 GU10	Versandschachtel 10	257 mm x 110 mm x 70 mm	1.98 dm ³	595.00 g
4058075259898	PP PAR16 3.7 W/940 GU10	Versandschachtel 10	257 mm x 110 mm x 70 mm	1.98 dm ³	595.00 g
4058075095427	PP PAR16 6.5 W/927 GU10	Versandschachtel 10	255 mm x 107 mm x 72 mm	1.96 dm ³	595.00 g
4058075095403	PP PAR16 6.5 W/930 GU10	Versandschachtel 10	255 mm x 107 mm x 72 mm	1.96 dm ³	595.00 g
4058075260191	PP PAR16 8.7 W/927 GU10	Versandschachtel 10	255 mm x 107 mm x 72 mm	1.96 dm ³	680.00 g
4058075260177	PP PAR16 8.7 W/930 GU10	Versandschachtel 10	255 mm x 107 mm x 72 mm	1.96 dm ³	680.00 g
4058075260153	PP PAR16 8.7 W/940 GU10	Versandschachtel 10	255 mm x 107 mm x 72 mm	1.96 dm ³	680.00 g
4058075264366	PP PAR16 5.2 W/927 E14	Versandschachtel 10	267 mm x 111 mm x 102 mm	3.02 dm ³	668.00 g
4052899957848	PPRO PAR 16 35 36° 4.6 W/930 GU10 DIM	Versandschachtel 10	257 mm x 110 mm x 70 mm	1.98 dm ³	598.40 g
4052899957879	PPRO PAR 16 50 36° 6.1 W/940 GU10	Versandschachtel 10	257 mm x 110 mm x 70 mm	1.98 dm ³	598.40 g
4058075095229	PP PAR16 4.9 W/930 GU10	Versandschachtel 10	257 mm x 110 mm x 70 mm	1.98 dm ³	595.00 g
4058075095304	PP PAR16 6.5 W/940 GU10	Versandschachtel 10	255 mm x 107 mm x 72 mm	1.96 dm ³	595.00 g

Familiendatenblatt

Produkt-Code	Produkt-Bezeichnung	Verpackungseinheit (Stück pro Einheit)	Abmessungen (Länge x Breite x Höhe)	Volumen	Gewicht brutto
--------------	---------------------	--	-------------------------------------	---------	----------------

Die genannten Produktnummern beschreiben die kleinste bestellbare Mengeneinheit. Eine Versandeinheit kann mehrere Einzelprodukte beinhalten. Als Bestellmenge verwenden Sie bitte das Ein- oder Mehrfache einer Versandeinheit.

Referenzen / Verweise

Zur Konformität des Dimmens siehe

▶ www.osram.de/DIM

Für weitere Produkte und aktuelle Informationen zum Thema LED-Lampen siehe

▶ www.osram.de/ledlampen

Zur Garantie siehe

▶ www.osram.de/garantie

Haftungsausschluss

Änderungen und Irrtümer vorbehalten. Vergewissern Sie sich, dass Sie immer den neuesten Stand verwenden.

OSRAM is distribution partner
of LEDVANCE of LAMPS

OSRAM

OSRAM GmbH
Marcel-Breuer-Strasse 6
80807 Munich, Germany