

Produktdatenblatt

PP PAR16 4.9 W/930 GU10

PARATHOM PRO PAR16 | Dimmbare LED-Reflektorlampen PAR16 mit Retrofit-Stecksockel



- - Shops- Gastgewerbe- Museen, Galerien- Wohnräume- Als Downlight zur Markierung von Gängen, Türen, Treppen, etc.- Spotbeleuchtung für Lichtakzente- Vitriinen und Schaufenster- Anstrahlen wärmeempfindlicher Objekte wie Lebensmittel, Pflanzen usw.

- - Kurze Amortisationszeit dank geringem Energieverbrauch und niedrigen Wartungskosten- Premium-Lichtqualität dank hohem Farbwiedergabeindex und engem Binning- Einfacher Ersatz von Halogenlampen durch kompaktes Design in Vollglas und einzelner Linse- Unempfindlich gegenüber Erschütterungen
- Produkteigenschaften- Professionelle LED-Alternative zu Hochvolthalogenlampen- Sehr hohe Farbwiedergabe (Ra: 90)- Sehr hohe Farbkonsistenz: ≤ 3 SDCM (Schwellwerteinheit)- Dimmbar (an vielen handelsüblichen Dimmern, siehe auch 'www.ledvance.de/dim')- Hergestellt in Deutschland (Versionen bis 35 W)- Quecksilberfreie LampenProduktvorteile- Kurze Amortisationszeit dank geringem Energieverbrauch und niedrigen Wartungskosten- Premium-Lichtqualität dank hohem Farbwiedergabeindex und engem Binning- Einfacher Ersatz von Halogenlampen durch kompaktes Design in Vollglas und einzelner Linse- Unempfindlich gegenüber ErschütterungenAnwendungsgebiete- Shops- Gastgewerbe- Museen, Galerien- Wohnräume- Als Downlight zur Markierung von Gängen, Türen, Treppen, etc.- Spotbeleuchtung für Lichtakzente- Vitriinen und Schaufenster- Anstrahlen wärmeempfindlicher Objekte wie Lebensmittel, Pflanzen usw.Referenzen / VerweiseZur Konformität des Dimmens siehe 'www.ledvance.de/dim'Für weitere Produkte und aktuelle Informationen zum Thema LED-Lampen siehe 'www.ledvance.de/ledlampen'Zur Garantie siehe 'www.ledvance.de/garantie'



Technische Daten

Elektrische Daten

Bemessungsleistung	4,90 W
Nennleistung	4,90 W
Nennspannung	220...240 V
Leistungsaufnahme der herkömml. Lampe	35 W
Betriebsfrequenz	50...60 Hz
Netzleistungsfaktor λ	> 0,70

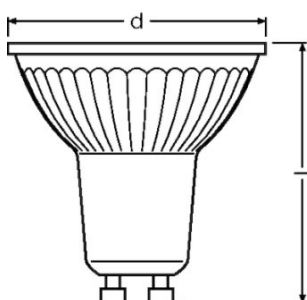
Photometrische Daten

Nennlichtstrom	230 lm
Bemessungslichtstrom	230 lm
Bemessungsfarbtemperatur	3000 K
Farbwiedergabeindex Ra	97
Lichtfarbe (Bezeichnung)	Warm White
Standardabweichung des Farbabweichs	≤ 3 sdcn
Nennnutzlichtstrom 90°	230 lm
Bemessungsnutzlichtstrom 90°	230 lm
Bemessungsspitzenlichtstärke	690 cd
Lichtstromerhalt am Nennlebensdauerende	0,70

Lichttechnische Daten

Ausstrahlungswinkel	36 °
Aufwärmzeit (60 %)	< 0,50 s
Nennhalbwertswinkel	36 °
Bemessungshalbwertswinkel	36,00 °
Startzeit	< 0,5 s

Abmessungen & Gewicht



Gesamtlänge	55,0 mm
Durchmesser	51,0 mm
Außenkolben	PAR51
Länge	55,0 mm
Maximaler Durchmesser	51,0 mm

Lebensdauer

Nennlebensdauer	40000 h
Bemessungslampenlebensdauer	40000 h
Anzahl der Schaltzyklen	100000

Zusätzliche Produktdaten

Socket (Normbezeichnung)	GU10
Quecksilbergehalt	0,0 mg
Quecksilberfrei	Ja
Fachgerecht zu entsorgen nach WEEE	Ja
Anmerkung zum Produkt	Alle technischen Parameter gelten für die ganze Lampe/Aufgrund des komplexen Herstellungsprozesses von Leuchtdioden stellen die angegebenen typischen Werte der technischen LED-Parameter nur rein statistische Größen dar, die nicht notwendigerweise den tatsächlichen technischen Parametern jedes einzelnen Produkts, das vom typischen Wert abweichen kann, entsprechen.

Einsatzmöglichkeiten

Dimmbar	Ja
----------------	----

Zertifikate & Standards

Produktdatenblatt

Energieeffizienzklasse	A
Energieverbrauch	5 kWh/1000h

Klassifikationen

Bestellnummer	LPPAR16D3536 4,
---------------	-----------------

Verpackungsinformationen

Produkt-Code	Produkt-Bezeichnung	Verpackungseinheit (Stück pro Einheit)	Abmessungen (Länge x Breite x Höhe)	Volumen	Gewicht brutto
4058075095229	PP PAR16 4.9 W/930 GU10	Versandschachtel 10 Stück Faltschachtel	257 mm x 110 mm x 70 mm	1.98 dm ³	595.00 g

Die genannten Produktnummern beschreiben die kleinste bestellbare Mengeneinheit. Eine Versandeinheit kann mehrere Einzelprodukte beinhalten. Als Bestellmenge verwenden Sie bitte das Ein- oder Mehrfache einer Versandeinheit.

Referenzen / Verweise

Zur Konformität des Dimmens siehe

▶ www.osram.de/DIM

Für weitere Produkte und aktuelle Informationen zum Thema LED-Lampen siehe

▶ www.osram.de/ledlampen

Zur Garantie siehe

▶ www.osram.de/garantie

Haftungsausschluss

Änderungen und Irrtümer vorbehalten. Vergewissern Sie sich, dass Sie immer den neuesten Stand verwenden.

OSRAM is distribution partner
of LEDVANCE of LAMPS

OSRAM

OSRAM GmbH
Marcel-Breuer-Strasse 6
80807 Munich, Germany