

# Produktdatenblatt

## PP PAR16 6.5 W/930 GU10

PARATHOM PRO PAR16 | Dimmbare LED-Reflektorlampen PAR16 mit Retrofit-Stecksockel



- - Shops- Gastgewerbe- Museen, Galerien- Wohnräume- Als Downlight zur Markierung von Gängen, Türen, Treppen, etc.- Spotbeleuchtung für Lichtakzente- Vitrinen und Schaufenster- Anstrahlen wärmeempfindlicher Objekte wie Lebensmittel, Pflanzen usw.

- - Kurze Amortisationszeit dank geringem Energieverbrauch und niedrigen Wartungskosten- Premium-Lichtqualität dank hohem Farbwiedergabeindex und engem Binning- Einfacher Ersatz von Halogenlampen durch kompaktes Design in Vollglas und einzelner Linse- Unempfindlich gegenüber Erschütterungen
- Produkteigenschaften- Professionelle LED-Alternative zu Hochvolthalogenlampen- Sehr hohe Farbwiedergabe (Ra: 90)- Sehr hohe Farbkonsistenz:  $\leq 3$  SDCM (Schwellwerteinheit)- Dimmbar (an vielen handelsüblichen Dimmern, siehe auch '[www.ledvance.de/dim](http://www.ledvance.de/dim))- Hergestellt in Deutschland (Versionen bis 35 W)- Quecksilberfreie LampenProduktvorteile- Kurze Amortisationszeit dank geringem Energieverbrauch und niedrigen Wartungskosten- Premium-Lichtqualität dank hohem Farbwiedergabeindex und engem Binning- Einfacher Ersatz von Halogenlampen durch kompaktes Design in Vollglas und einzelner Linse- Unempfindlich gegenüber ErschütterungenAnwendungsgebiete- Shops- Gastgewerbe- Museen, Galerien- Wohnräume- Als Downlight zur Markierung von Gängen, Türen, Treppen, etc.- Spotbeleuchtung für Lichtakzente- Vitrinen und Schaufenster- Anstrahlen wärmeempfindlicher Objekte wie Lebensmittel, Pflanzen usw.Referenzen / VerweiseZur Konformität des Dimmens siehe '[www.ledvance.de/dim](http://www.ledvance.de/dim)'Für weitere Produkte und aktuelle Informationen zum Thema LED-Lampen siehe '[www.ledvance.de/ledlampen](http://www.ledvance.de/ledlampen)'Zur Garantie siehe '[www.ledvance.de/garantie](http://www.ledvance.de/garantie)'



## Technische Daten

### Elektrische Daten

Bemessungsleistung	6,50 W
Nennleistung	6,50 W
Nennspannung	220...240 V
Leistungsaufnahme der herkömml. Lampe	50 W
Betriebsfrequenz	50...60 Hz
Netzleistungsfaktor $\lambda$	$> 0,80$

### Photometrische Daten

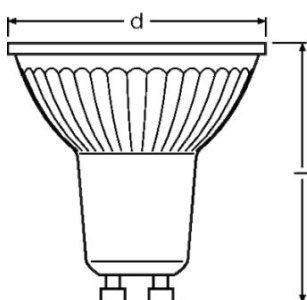
Nennlichtstrom	350 lm
Bemessungslichtstrom	350 lm
Bemessungsfarbtemperatur	3000 K
Farbwiedergabeindex Ra	97
Lichtfarbe (Bezeichnung)	Warm White
Standardabweichung des Farbabweichs	$\leq 3$ sdcn
Nennnutzlichtstrom 90°	350 lm
Bemessungsnutzlichtstrom 90°	350 lm
Bemessungsspitzenlichtstärke	880 cd
Lichtstromerhalt am Nennlebensdauerende	0,70

### Lichttechnische Daten

Ausstrahlungswinkel	36 °
Aufwärmzeit (60 %)	$< 0,50$ s
Nennhalbwertswinkel	36 °
Bemessungshalbwertswinkel	36,00 °
Startzeit	$< 0,5$ s

## Abmessungen & Gewicht

---



<b>Gesamtlänge</b>	55,0 mm
<b>Durchmesser</b>	51,0 mm
<b>Außenkolben</b>	PAR51
<b>Länge</b>	55,0 mm
<b>Maximaler Durchmesser</b>	51,0 mm

## Lebensdauer

<b>Nennlebensdauer</b>	40000 h
<b>Bemessungslampenlebensdauer</b>	40000 h
<b>Anzahl der Schaltzyklen</b>	1000000

## Zusätzliche Produktdaten

<b>Socket (Normbezeichnung)</b>	GU10
<b>Quecksilbergehalt</b>	0,0 mg
<b>Quecksilberfrei</b>	Ja
<b>Fachgerecht zu entsorgen nach WEEE</b>	Ja
<b>Anmerkung zum Produkt</b>	Alle technischen Parameter gelten für die ganze Lampe/Aufgrund des komplexen Herstellungsprozesses von Leuchtdioden stellen die angegebenen typischen Werte der technischen LED-Parameter nur rein statistische Größen dar, die nicht notwendigerweise den tatsächlichen technischen Parametern jedes einzelnen Produkts, das vom typischen Wert abweichen kann, entsprechen.

## Einsatzmöglichkeiten

<b>Dimmbar</b>	Ja
----------------	----

## Zertifikate & Standards

---

## Produktdatenblatt

Energieeffizienzklasse	A
Energieverbrauch	7 kWh/1000h

### Klassifikationen

Bestellnummer	LPPAR16D5036 6,
---------------	-----------------

### Verpackungsinformationen

Produkt-Code	Produkt-Bezeichnung	Verpackungseinheit (Stück pro Einheit)	Abmessungen (Länge x Breite x Höhe)	Volumen	Gewicht brutto
4058075095403	PP PAR16 6.5 W/930 GU10	Versandschachtel 10 Stück Faltschachtel	255 mm x 107 mm x 72 mm	1.96 dm <sup>3</sup>	595.00 g

Die genannten Produktnummern beschreiben die kleinste bestellbare Mengeneinheit. Eine Versandeinheit kann mehrere Einzelprodukte beinhalten. Als Bestellmenge verwenden Sie bitte das Ein- oder Mehrfache einer Versandeinheit.

### Referenzen / Verweise

Zur Konformität des Dimmens siehe

▶ [www.osram.de/DIM](http://www.osram.de/DIM)

Für weitere Produkte und aktuelle Informationen zum Thema LED-Lampen siehe

▶ [www.osram.de/ledlampen](http://www.osram.de/ledlampen)

Zur Garantie siehe

▶ [www.osram.de/garantie](http://www.osram.de/garantie)

### Haftungsausschluss

Änderungen und Irrtümer vorbehalten. Vergewissern Sie sich, dass Sie immer den neuesten Stand verwenden.

OSRAM is distribution partner  
of LEDVANCE of LAMPS

**OSRAM**

OSRAM GmbH  
Marcel-Breuer-Strasse 6  
80807 Munich, Germany