

## BoxLED XS Plus G15

LED-Module für Leuchtreklame und Backlighting



### Anwendungsgebiete

- Dauerhafter Außeneinsatz in geschlossenen Leuchtkästen
- Lichtwerbung und Leuchtschriften
- Beleuchtung von ein- und doppelseitigen Leuchtkästen
- Fassadenbeleuchtung, Voutenbeleuchtung

### Produktfamilien-Vorteile

- Gleichmäßige Ausleuchtung durch optimierte elliptische Linsen
- Click and Play: Einfaches, schnelles und werkzeugloses Einrasten der LED-Module
- Hervorragende Moduleffizienz
- Sehr lange Lebensdauer
- 5 Jahre Garantie

### Produktfamilien-Eigenschaften

- Verbunden mit flexiblen Leitungen
- Schutzart (Module): IP66
- Spezieller robuster Verguss
- Mit CE-Kennzeichnung



## Technische Daten

### Elektrische Daten

Produkt-Bezeichnung	Nennspannung	Nennleistung pro LED-Modul	Bemessungsleistung	Sperrspannung	Spannungsbereich	Stromart
BX-XS-PL 840	12,0 V	1,9 W	60,00 W	13 V	12...13 V	Gleichspannung (DC)
BX-XS-PL -830 D	12,0 V	1,9 W	60,00 W	13 V	12...13 V	Gleichspannung (DC)

### Photometrische Daten

Produkt-Bezeichnung	Farbtemperatur	Lichtfarbe (Bezeichnung)	Lichtfarbe LED	Nutzbarer Gesamtlichtstrom	Lichtstrom pro Modul-Kette	Nennnutzlichtstrom 90°
BX-XS-PL 840	4000 K	Neutral White	Weiß	3452 lm	3652 lm	100 lm
BX-XS-PL -830 D	3000 K	Warm White	Weiß	3469 lm	3652 lm	

Produkt-Bezeichnung	Bemessungsnutzlichtstrom 90°	Lichtausbeute	Standardabweichung des Farbabgleichs
BX-XS-PL 840	100 lm	66 lm/W	≤3 sdc <sub>m</sub>
BX-XS-PL -830 D		66 lm/W	

### Lichttechnische Daten

Produkt-Bezeichnung	Aufwärmzeit (60 %)	Ausstrahlungswinkel
BX-XS-PL 840	0,10 s	12 ° x 34 °
BX-XS-PL -830 D		12 ° x 34 °

### LED module information

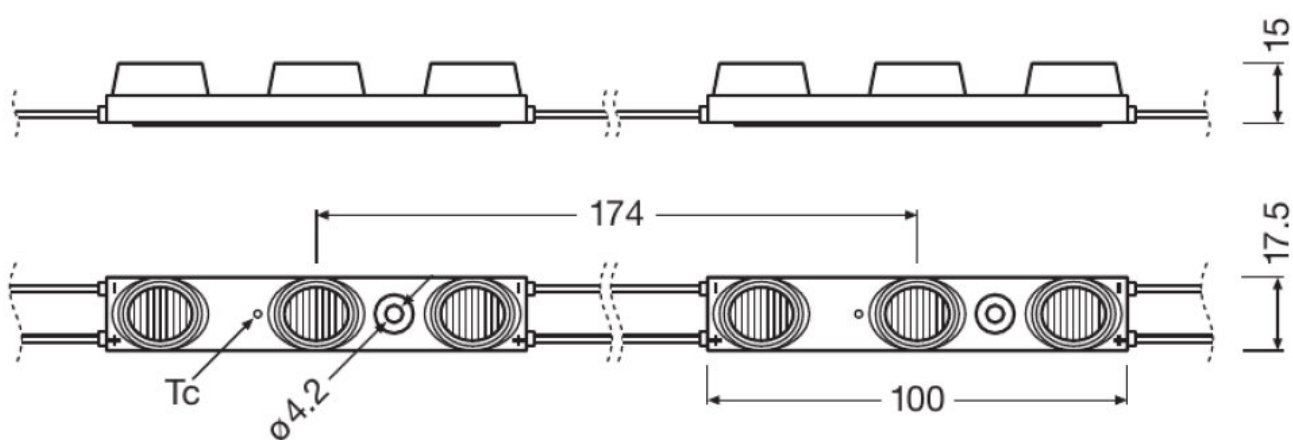
Produkt-Bezeichnung	Anzahl LED je Modul	Anzahl LED-Module pro Kette	Kleinste betriebsfähige LED-Modulanzahl
BX-XS-PL 840	3	32	1
BX-XS-PL -830 D	3	32	1

## Abmessungen & Gewicht

Produkt-Bezeichnung	Konstruktion-länge	Bemessungs-breite	Bemessungs-höhe	Produkt-gewicht
BX-XS-PL 840	6083,0 mm	17,5 mm	14,50 mm	855,00 g <sup>1)</sup>
BX-XS-PL -830 D	6083,0 mm	17,5 mm	14,50 mm	855,00 g <sup>1)</sup>

<sup>1)</sup> Pro Kette

## Produkt Grafik



BX-XS-PL 840, BX-XS-PL -830 D

## Temperaturen & Betriebsbedingungen

Produkt-Bezeichnung	Betriebs-temperatur-bereich	Lager-temperatur-bereich
BX-XS-PL 840	-25...80 °C <sup>1)</sup>	-25...85 °C
BX-XS-PL -830 D	-25...80 °C <sup>1)</sup>	-25...85 °C

<sup>1)</sup> Am  $T_c$ -Punkt

## Lebensdauer

Produkt-Bezeichnung	Nennlebensdauer	Bemessungs-lampen-lebensdauer	Anzahl der Schaltzyklen
BX-XS-PL 840	50000 h <sup>1)</sup>	50000 h	25000
BX-XS-PL -830 D	50000 h <sup>1)</sup>	50000 h	

<sup>1)</sup> Bei T<sub>c</sub> 80 °C

## Einsatzmöglichkeiten

Produkt-Bezeichnung	Dimmbar	Dimmbereich
BX-XS-PL 840	Nein	5...100 %
BX-XS-PL -830 D	Ja	5...100 %

## Zertifikate & Standards

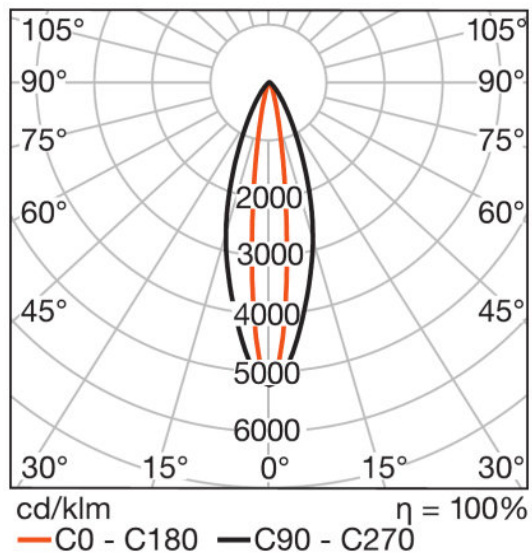
Produkt-Bezeichnung	Energieverbrauch	Energie-effizienz-klasse	Schutzart
BX-XS-PL 840	2 kWh/1000h	A+	IP66
BX-XS-PL -830 D		A	IP66

## Logistische Daten

Produkt-Bezeichnung	Statistische Warennummer
BX-XS-PL 840	940540399000
BX-XS-PL -830 D	940540399000

## Familiendatenblatt

### Lichtverteilung



BX-XS-PL 840, BX-XS-PL -830 D

### Technische Ausstattung

- Verschiedene OPTOTRONIC-12 V-Betriebsgeräte erhältlich
- BackLED-Montageprofil BA-MP

### Anwendungshinweis

Für weitere Anwendungsinformationen beachten Sie bitte das Produktdatenblatt

### Zusätzliche Produktinformationen

- Die Installation von LED-Modulen (mit Netzgerät) darf nur unter Beachtung aller gültigen Vorschriften und Normen erfolgen.
- Installation nur durch qualifiziertes Fachpersonal.
- Für ausführliche Sicherheits- und Montagehinweise ziehen Sie bitte die entsprechenden Applikationsbroschüren zu Rate. Weitere Informationen sind auf Nachfrage erhältlich.
- Erfüllt IEC/EN 61547
- Erfüllt IEC/EN 61000-3-2
- Erfüllt EN 55015, CISPR 15
- Erfüllt IEC/EN 61347-1
- Erfüllt IEC/EN 61347-2-13
- LED-Module sind dimmbar mittels PWM (Pulsweitenmodulation). Es wird empfohlen, folgende OSRAM-Betriebsgeräte zu verwenden: OPTOTRONIC OT DIM oder OPTOTRONIC 24 V-Stromversorgungen mit integrierter 1...10 V-Dimm-Schnittstelle.
- Nur die elektrische Parallelschaltung ermöglicht einen sicheren Betriebszustand. Von der elektrischen Reihenschaltung der LED-Module wird ausdrücklich abgeraten. Unsymmetrische Spannungsabfälle können zu einer starken Überlastung und Zerstörung einzelner LED-Module führen.
- Die elektrische Kontaktierung erfolgt durch die Anschlusskabel oder die Klemme des Moduls. Die technischen Daten müssen in Bezug auf maximale Anzahl der LED-Module pro Vorschaltgerät beachtet werden.
- Um OSRAM-LED-Module sicher und zuverlässig zu betreiben, ist es absolut notwendig ein elektronisch stabilisiertes Betriebsgerät zu verwenden, das gegen Kurzschluss, Überlast und Übertemperatur schützt.
- Werden andere Betriebsgeräte als OSRAM OPTOTRONIC verwendet, so müssen die notwendigen Betriebsparameter des Moduls eingehalten werden (Spannung, Strom, Leistung).
- Polung beachten! Bei falscher Polung Fehlfunktion oder Zerstörung des Moduls möglich.
- Leiterbahnen auf der Leiterplatte dürfen nicht beschädigt oder zerstört werden.
- Das LED-Modul selbst und alle seine Komponenten dürfen nicht mechanisch belastet werden.
- Der Betrieb in oder unter Wasser ist verboten.
- Zur Vermeidung von mechanischen Beschädigungen durch Vibration, sind die LED-Module spielfrei mit der Montagefläche zu verbinden. Starke Vibrationen der Anlage sollten vermieden werden.
- Falls das LED-Modul mit einem vormontiertem doppelseitigem Klebeband ausgestattet ist, übernimmt OSRAM keine Haftung oder Garantie für eine dauerhafte Verbindung der Module mit dem Untergrund. OSRAM empfiehlt die Befestigung der Module mittels passender Schrauben.
- Erfüllt IEC 61347-1-18.3, IEC 61347-1-18.4, IEC 60695-2-10, IEC 60695-11-5, IEC 60695-11-10 (Klassifizierung V-0)
- Um eine homogene Ausleuchtung zu gewährleisten, wird im Allgemeinen eine reflektierende, mattweiße Oberfläche für alle Zargeninnenwände und Rückwände von Leuchtkästen empfohlen.
- Die Isolierung ist ausgelegt für eine Betriebsspannung von 50 VDC.
- Betrieb an einem SELV- oder SELV-gleichem Ausgangsvorschaltgerät empfohlen.
- Optimale, homogene Hinterleuchtung durch Seitenbeleuchtung für eine Installationstiefe (Abstand zwischen Rückwand des Leuchtkastens und Oberfläche) von 60...80 mm.
- Modul enthält kein PVC-Material.
- Während des Dimmens kann es zu Störgeräuschen vom Modul kommen. Falls ein Dimmbetrieb gewünscht oder gefordert wird, ist es empfehlenswert, den Dimmbetrieb vor einer finalen Installation auf Störgeräusche zu prüfen.

---

### Verkaufs- und Technischer Support





Verkaufs- und Technischer Support [www.osram.de](http://www.osram.de)

---

### Downloads

Datei
-------

## Familiendatenblatt

	Zertifikate 592441_BX-XS-PL G15 EC Declaration of Conformity
	Konformitätserklärungen 593882_Manufacturer Declaration BoxLED XS Plus G15
	Montageanleitungen 547388_Instruction Manual BoxLED XS Plus G15
	CAD Daten 3-dim 592434_BX-XS-PL G15 IGS
	CAD Daten 3-dim 592435_BX-XS-PL G15 STEP
	CAD-Daten PDF 607401_BoxLED XS Plus G15 CAD PDF
	Eulumdat 592442_BX-XS-PL 840 G15 Eulumdat
	IES data 592445_BX-XS-PL 840 G15
	Eulumdat 592443_BX-XS-PL 830 G15 Eulumdat
	IES data 592446_BX-XS-PL 830 G15

## Verpackungsinformationen

Produkt-Code	Produkt-Bezeichnung	Verpackungseinheit (Stück pro Einheit)	Abmessungen (Länge x Breite x Höhe)	Volumen	Gewicht brutto
4052899269736	BX-XS-PL 840	Versandschachtel 5	410 mm x 307 mm x 291 mm	36.63 dm <sup>3</sup>	6064.00 g
4052899438965	BX-XS-PL -830 D	Versandschachtel 5	410 mm x 307 mm x 291 mm	36.63 dm <sup>3</sup>	6064.00 g

Die genannten Produktnummern beschreiben die kleinste bestellbare Mengeneinheit. Eine Versandeinheit kann mehrere Einzelprodukte beinhalten. Als Bestellmenge verwenden Sie bitte das Ein- oder Mehrfache einer Versandeinheit.

## Optionales Zubehör

Produkt-Bezeichnung	Zubehörname	Zubehör-EAN
BX-XS-PL 840	BA -MP	▶ 4052899145863
BX-XS-PL -830 D	BA -MP	▶ 4052899145863

## Referenzen / Verweise

Mehr Information zur mehrstufigen Garantie und die gesamten Garantiebedingungen finden Sie im Internet unter

▶ [www.osram.de/systemgarantie](http://www.osram.de/systemgarantie)

## Familiendatenblatt

---

### Haftungsausschluss

Änderungen und Irrtümer vorbehalten. Vergewissern Sie sich, dass Sie immer den neuesten Stand verwenden.