

BackLED S Plus G15

LED-Module für Leuchtreklame und Backlighting



Anwendungsgebiete

- Lichtwerbung und Leuchtschriften
- Hinterleuchtung von kleinen und/oder flachen Profilbuchstaben
- Hinterleuchtung von ein- und doppelseitigen Leuchtkästen
- Dauerhafter Außeneinsatz in geschlossenen Leuchtkästen oder Profilbuchstaben

Produktfamilien-Vorteile

- Gleichmäßige Ausleuchtung bei großen LED-Abständen dank Square-Lens-Technologie
- Module kompatibel mit BackLED-Montageprofil
- Deutlich bessere Applikationseffizienz im Vergleich zu Systemen ohne Linsen
- Mehrere Möglichkeiten der schnellen und einfachen Montage: Schrauben oder Einrasten in Montageprofil
- Hervorragende Moduleffizienz
- Sehr lange Lebensdauer
- 5 Jahre Garantie

Produktfamilien-Eigenschaften

- Verbunden mit flexiblen Leitungen
- Schutzart (Module): IP66
- Farbwiedergabeindex $R_a > 80$
- Mit CE-Kennzeichnung und UL-gelistet



Technische Daten

Elektrische Daten

Produkt-Bezeichnung	Nennspannung	Nennleistung pro Kette	Nennleistung pro LED-Modul	Sperrspannung	Spannungsbereich	Stromart
BA-S-PL 840 D	12,0 V	33,80 W	0,38 W	13 V	12...13 V	Gleichspannung (DC)
BA-S-PL BL D ¹⁾	12,0 V	16,90 W	0,38 W	13 V	12...13 V	Gleichspannung (DC)
BA-S-PL GN D ¹⁾	12,0 V	16,90 W	0,38 W	13 V	12...13 V	Gleichspannung (DC)
BA-S-PL RD D ¹⁾	12,0 V	33,80 W	0,38 W	13 V	12...13 V	Gleichspannung (DC)

¹⁾ Siehe Produkthinweis

Photometrische Daten

Produkt-Bezeichnung	Farbtemperatur	Farbwiedergabeindex Ra	Lichtfarbe (Bezeichnung)	Lichtfarbe LED	Lichtstrom pro Modul-Kette	Lichtstrom pro LED-Modul	Lichtausbeute
BA-S-PL 840 D	4000 K	80	Neutral White	Weiß	3400 lm	37,8 lm	100,6 lm/W ²⁾
BA-S-PL BL D ¹⁾				Blau	255 lm	5,7 lm	15,1 lm/W ²⁾
BA-S-PL GN D ¹⁾				Grün	1110 lm	24,7 lm	65,7 lm/W ²⁾
BA-S-PL RD D ¹⁾				Rot	1215 lm	13,5 lm	35,9 lm/W ²⁾

Produkt-Bezeichnung	Nominale dominante Wellenlänge
BA-S-PL 840 D	
BA-S-PL BL D ¹⁾	466 nm
BA-S-PL GN D ¹⁾	523 nm
BA-S-PL RD D ¹⁾	625 nm

¹⁾ Siehe Produkthinweis

²⁾ Cool conditions (T_c = 25 °C) / Steady state (T_a = 25 °C)

Lichttechnische Daten

Produkt-Bezeichnung	Ausstrahlungs-winkel
BA-S-PL 840 D	155 °
BA-S-PL BL D ¹⁾	155 °
BA-S-PL GN D ¹⁾	155,00 °
BA-S-PL RD D ¹⁾	155 °

¹⁾ Siehe Produkthinweis

LED module information

Produkt-Bezeichnung	Anzahl LED je Modul	Anzahl LED-Module pro Kette	Kleinste betriebs-fähige LED-Modul-anzahl
BA-S-PL 840 D	3	90	1
BA-S-PL BL D ¹⁾	3	45	1
BA-S-PL GN D ¹⁾	3	45	1
BA-S-PL RD D ¹⁾	3	90	1

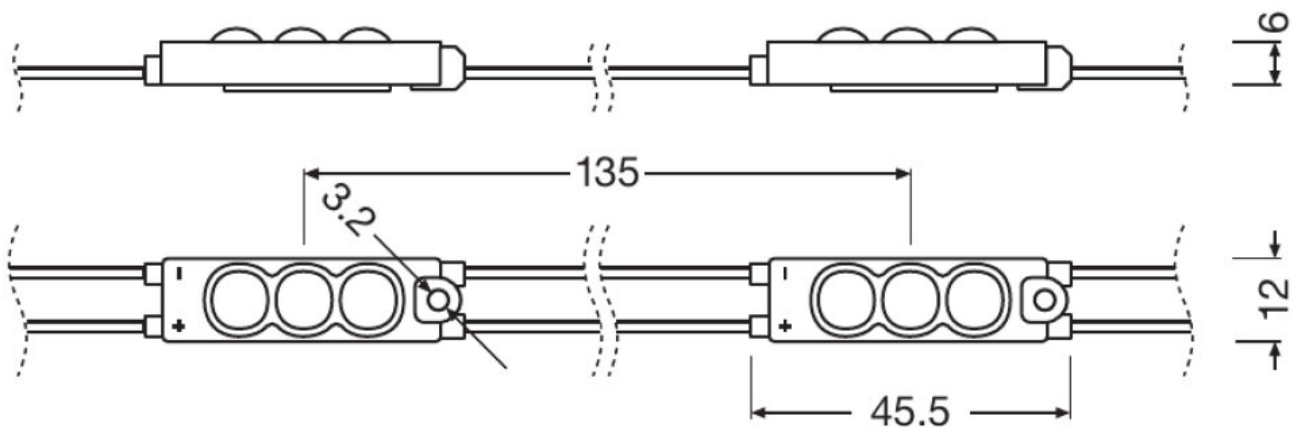
¹⁾ Siehe Produkthinweis

Abmessungen & Gewicht

Produkt-Bezeichnung	Länge	Breite	Höhe	Produkt-gewicht
BA-S-PL 840 D	12454 mm	12,0 mm	6,0 mm	493,00 g
BA-S-PL BL D ¹⁾	44,0 mm	12,0 mm	6,0 mm	250,00 g
BA-S-PL GN D ¹⁾	44,0 mm	12,0 mm	6,0 mm	250,00 g
BA-S-PL RD D ¹⁾	44,0 mm	12,0 mm	6,0 mm	495,00 g

¹⁾ Siehe Produkthinweis

Produkt Grafik



BA-S-PL 840 D, BA-S-PL BL D, BA-S-PL GN D, BA-S-PL RD D

Temperaturen & Betriebsbedingungen

Produkt-Bezeichnung	Betriebs-temperatur-bereich	Lager-temperatur-bereich
BA-S-PL 840 D	-25...65 °C ²⁾	-25...85 °C
BA-S-PL BL D ¹⁾	-25...65 °C ²⁾	-25...85 °C
BA-S-PL GN D ¹⁾	-25...65 °C ²⁾	-25...85 °C
BA-S-PL RD D ¹⁾	-25...65 °C ²⁾	-25...85 °C

¹⁾ Siehe Produkthinweis

²⁾ Am T_c-Punkt

Lebensdauer

Produkt-Bezeichnung	Lebensdauer
BA-S-PL 840 D	50000 h
BA-S-PL BL D ¹⁾	30000 h
BA-S-PL GN D ¹⁾	30000 h
BA-S-PL RD D ¹⁾	30000 h

¹⁾ Siehe Produkthinweis

Einsatzmöglichkeiten

Produkt-Bezeichnung	Dimmbar	Dimmbereich
BA-S-PL 840 D	Ja	1...100 %
BA-S-PL BL D ¹⁾	Ja	1...100 %
BA-S-PL GN D ¹⁾	Ja	1...100 %
BA-S-PL RD D ¹⁾	Ja	1...100 %

¹⁾ Siehe Produkthinweis

Zertifikate & Standards

Produkt-Bezeichnung	Schutzart	Normen	Energieverbrauch	Energieeffizienzklasse
BA-S-PL 840 D	IP66	Gemäß IEC 62471/Gemäß IEC 60598-1/Gemäß EN 60529/Gemäß EN 62031/Gemäß EN 55015/Gemäß EN 61547		
BA-S-PL BL D ¹⁾	IP66	Gemäß IEC 62031/Gemäß IEC 62471/Gemäß CISPR 15/Gemäß IEC 61547/Gemäß EN 60529	19 kWh/1000h	C
BA-S-PL GN D ¹⁾	IP66	Gemäß IEC 62031/Gemäß IEC 62471/Gemäß CISPR 15/Gemäß IEC 61547/Gemäß EN 60529	19 kWh/1000h	A
BA-S-PL RD D ¹⁾	IP66	Gemäß IEC 62031/Gemäß IEC 62471/Gemäß CISPR 15/Gemäß IEC 61547/Gemäß EN 60529	38 kWh/1000h	B

¹⁾ Siehe Produkthinweis

Logistische Daten

Produkt-Bezeichnung	Statistische Warennummer
BA-S-PL 840 D	940540399000
BA-S-PL BL D ¹⁾	940540399000
BA-S-PL GN D ¹⁾	940540399000
BA-S-PL RD D ¹⁾	940540399000

¹⁾ Siehe Produkthinweis

Produkthinweis

Familiendatenblatt

Module optimal abgestimmt auf OSRAM OPTOTRONIC LED-Treiber (siehe jeweilige Tabelle)/Aktuelle lichttechnische Daten, wichtige Sicherheits-, Montage- sowie Applikationshinweise siehe unter www.osram.de/led-systeme/. Alle technischen Parameter gelten für das ganze Modul. Aufgrund des komplexen Herstellungsprozesses von Leuchtdioden stellen die angegebenen typischen Werte der technischen LED-Parameter nur rein statistische Größen dar, die nicht notwendigerweise den tatsächlichen technischen Parametern jedes einzelnen Produkts, das vom typischen Wert abweichen kann, entsprechen.

Technische Ausstattung

- BackLED-Montageprofil BA-SM-MP
- Verschiedene OPTOTRONIC-12 V-Betriebsgeräte erhältlich

Anwendungshinweis

Für weitere Anwendungsinformationen beachten Sie bitte das Produktdatenblatt

Zusätzliche Produktinformationen

- Die Installation von LED-Modulen (mit Netzgerät) darf nur unter Beachtung aller gültigen Vorschriften und Normen erfolgen.
- Installation nur durch qualifiziertes Fachpersonal.
- Für ausführliche Sicherheits- und Montagehinweise ziehen Sie bitte die entsprechenden Applikationsbroschüren zu Rate. Weitere Informationen sind auf Nachfrage erhältlich.
- Erfüllt IEC/EN 61547
- Erfüllt IEC/EN 61000-3-2
- Erfüllt EN 55015, CISPR 15
- Erfüllt IEC/EN 61347-1
- Erfüllt IEC/EN 61347-2-13
- Nur die elektrische Parallelschaltung ermöglicht einen sicheren Betriebszustand. Von der elektrischen Reihenschaltung der LED-Module wird ausdrücklich abgeraten. Unsymmetrische Spannungsabfälle können zu einer starken Überlastung und Zerstörung einzelner LED-Module führen.
- Die elektrische Kontaktierung erfolgt durch die Anschlusskabel oder die Klemme des Moduls. Die technischen Daten müssen in Bezug auf maximale Anzahl der LED-Module pro Vorschaltgerät beachtet werden.
- Um OSRAM-LED-Module sicher und zuverlässig zu betreiben, ist es absolut notwendig ein elektronisch stabilisiertes Betriebsgerät zu verwenden, das gegen Kurzschluss, Überlast und Übertemperatur schützt.
- Werden andere Betriebsgeräte als OSRAM OPTOTRONIC verwendet, so müssen die notwendigen Betriebsparameter des Moduls eingehalten werden (Spannung, Strom, Leistung).
- Polung beachten! Bei falscher Polung Fehlfunktion oder Zerstörung des Moduls möglich.
- Leiterbahnen auf der Leiterplatte dürfen nicht beschädigt oder zerstört werden.
- Das LED-Modul selbst und alle seine Komponenten dürfen nicht mechanisch belastet werden.
- Der Betrieb in oder unter Wasser ist verboten.
- Zur Vermeidung von mechanischen Beschädigungen durch Vibration, sind die LED-Module spielfrei mit der Montagefläche zu verbinden. Starke Vibrationen der Anlage sollten vermieden werden.
- Falls das LED-Modul mit einem vormontiertem doppelseitigem Klebeband ausgestattet ist, übernimmt OSRAM keine Haftung oder Garantie für eine dauerhafte Verbindung der Module mit dem Untergrund. OSRAM empfiehlt die Befestigung der Module mittels passender Schrauben.
- Erfüllt IEC 61347-1-18.3, IEC 61347-1-18.4, IEC 60695-2-10, IEC 60695-11-5, IEC 60695-11-10 (Klassifizierung V-0)
- Alle technischen Parameter gelten für das ganze Modul. Aufgrund des komplexen Herstellungsprozesses von Leuchtdioden stellen die angegebenen typischen Werte der technischen LED-Parameter nur rein statistische Größen dar, die nicht notwendigerweise den tatsächlichen technischen Parametern jedes einzelnen Produkts, das vom typischen Wert abweichen kann, entsprechen.
- Modul enthält kein PVC-Material.
- Um eine homogene Ausleuchtung zu gewährleisten, wird im Allgemeinen eine reflektierende, mattweiße Oberfläche für alle Zargeninnenwände und Rückwände von Leuchtkästen empfohlen.
- LED-Module sind dimmbar mittels PWM (Pulsweitenmodulation). Es wird empfohlen, folgende OSRAM-Betriebsgeräte zu verwenden: OPTOTRONIC OT DIM oder OPTOTRONIC 24 V-Stromversorgungen mit integrierter 1...10 V-Dimm-Schnittstelle.
- Während des Dimmens kann es zu Störgeräuschen vom Modul kommen. Falls ein Dimmbetrieb gewünscht oder gefordert wird, ist es empfehlenswert, den Dimmbetrieb vor einer finalen Installation auf Störgeräusche zu prüfen.




Verkaufs- und Technischer Support

Verkaufs- und Technischer Support www.osram.de

Downloads

Datei

Familiendatenblatt

	User instruction 730347_User instruction BackLED L M S Plus
	Zertifikate 647683_MD-DoC BackLED SM Plus G15
	Konformitätserklärungen BackLED CE 3250405 09 211119
	CAD Daten 652642_CAD Daten BA-S-PL G15_STEP
	CAD Daten 652643_CAD Daten BA-S-PL G15_IGS
	CAD Daten 652653_CAD Daten BA-S-PL G15_pdf
	Eulumdat 655157_BA-S-PL 840 G15_IES
	Eulumdat 655160_BA-S-PL 840 G15_LTD
	Eulumdat 655225_BA-S-PL BLUE G15_IES
	Eulumdat 655226_BA-S-PL BLUE G15_LTD
	Eulumdat 655227_BA-S-PL GRN G15_IES
	Eulumdat 655229_BA-S-PL GRN G15_LTD
	Eulumdat 655228_BA-S-PL-RED G15_IES
	Eulumdat 655230_BA-S-PL-RED G15_LTD

Verpackungsinformationen

Produkt-Code	Produkt-Bezeichnung	Verpackungseinheit (Stück pro Einheit)	Abmessungen (Länge x Breite x Höhe)	Volumen	Gewicht brutto
4052899300590	BA-S-PL 840 D	Versandschachtel 5	428 mm x 254 mm x 298 mm	32.40 dm ³	4557.00 g
4052899300675	BA-S-PL BL D	Versandschachtel 5	428 mm x 254 mm x 298 mm	32.40 dm ³	4557.00 g
4052899300651	BA-S-PL GN D	Versandschachtel 5	428 mm x 254 mm x 298 mm	32.40 dm ³	3342.00 g
4052899300637	BA-S-PL RD D	Versandschachtel 5	428 mm x 254 mm x 298 mm	32.40 dm ³	4557.00 g

Die genannten Produktnummern beschreiben die kleinste bestellbare Mengeneinheit. Eine Versandeinheit kann mehrere Einzelprodukte beinhalten. Als Bestellmenge verwenden Sie bitte das Ein- oder Mehrfache einer Versandeinheit.

Familiendatenblatt

Optionales Zubehör

Produkt-Bezeichnung	Zubehörname	Zubehör-EAN
BA-S-PL 840 D	BA -SM-MP	▶ 4052899264540
BA-S-PL BL D	BA -SM-MP	▶ 4052899264540
BA-S-PL GN D	BA -SM-MP	▶ 4052899264540
BA-S-PL RD D	BA -SM-MP	▶ 4052899264540

Referenzen / Verweise

Mehr Information zur mehrstufigen Garantie und die gesamten Garantiebedingungen finden Sie im Internet unter

▶ www.osram.de/systemgarantie

Haftungsausschluss

Änderungen und Irrtümer vorbehalten. Vergewissern Sie sich, dass Sie immer den neuesten Stand verwenden.