

BackLED M Plus G15

LED-Module für Leuchtreklame und Backlighting



Anwendungsgebiete

- Lichtwerbung und Leuchtschriften
- Hinterleuchtung von mittelgroßen Profilbuchstaben
- Hinterleuchtung von ein- und doppelseitigen Leuchtkästen
- Dauerhafter Außeneinsatz in geschlossenen Leuchtkästen oder Profilbuchstaben

Produktfamilien-Vorteile

- Gleichmäßige Ausleuchtung bei großen LED-Abständen dank Square-Lens-Technologie
- Module kompatibel mit BackLED-Montageprofil
- Deutlich bessere Applikationseffizienz im Vergleich zu Systemen ohne Linsen
- Mehrere Möglichkeiten der schnellen und einfachen Montage: Schrauben oder Einrasten in Montageprofil
- Hervorragende Moduleffizienz
- Sehr lange Lebensdauer
- 5 Jahre Garantie

Produktfamilien-Eigenschaften

- Verbunden mit flexiblen Leitungen
- Schutzart (Module): IP66
- Farbwiedergabeindex $R_a > 80$
- Mit CE-Kennzeichnung und UL-gelistet



Technische Daten

Elektrische Daten

Produkt-Bezeichnung	Nennspannung	Nennleistung pro Kette	Nennleistung pro LED-Modul	Sperrspannung	Spannungsbereich	Stromart
BA-M-PL -830 D ¹⁾	12,0 V	30,00 W	0,75 W	13 V	12...13 V	Gleichspannung (DC)
BA-M-PL -840 D ¹⁾	12,0 V	30,00 W	0,75 W	13 V	12...13 V	Gleichspannung (DC)
BA-M-PL -RD D ¹⁾	12,0 V	25,00 W	0,62 W	13 V	12...13 V	Gleichspannung (DC)

¹⁾ Siehe Produkthinweis

Photometrische Daten

Produkt-Bezeichnung	Farbtemperatur	Farbwiedergabeindex Ra	Lichtfarbe (Bezeichnung)	Lichtfarbe LED	Lichtstrom pro Modul-Kette	Lichtstrom pro LED-Modul
BA-M-PL -830 D ¹⁾	3000 K	80	Warm White	Weiß	2600 lm	65 lm
BA-M-PL -840 D ¹⁾	4000 K	>80	Neutral White	Weiß	2800 lm	70 lm
BA-M-PL -RD D ¹⁾			Rot	Rot	907 lm	22,7 lm

Produkt-Bezeichnung	Lichtausbeute	Standardabweichung des Farbgleichs	Nominale dominante Wellenlänge
BA-M-PL -830 D ¹⁾	86,7 lm/W	≤3 sdc _m	
BA-M-PL -840 D ¹⁾	93,3 lm/W	≤3 sdc _m	
BA-M-PL -RD D ¹⁾	36,3 lm/W		625 nm

¹⁾ Siehe Produkthinweis

Lichttechnische Daten

Produkt-Bezeichnung	Ausstrahlungswinkel
BA-M-PL -830 D ¹⁾	155 °
BA-M-PL -840 D ¹⁾	155 °
BA-M-PL -RD D ¹⁾	155 °

¹⁾ Siehe Produkthinweis

LED module information

Produkt-Bezeichnung	Anzahl LED je Modul	Anzahl LED-Module pro Kette	Kleinste betriebsfähige LED-Modul-anzahl
BA-M-PL -830 D ¹⁾	3	40	1
BA-M-PL -840 D ¹⁾	3	40	1
BA-M-PL -RD D ¹⁾	3	40	1

¹⁾ Siehe Produkthinweis

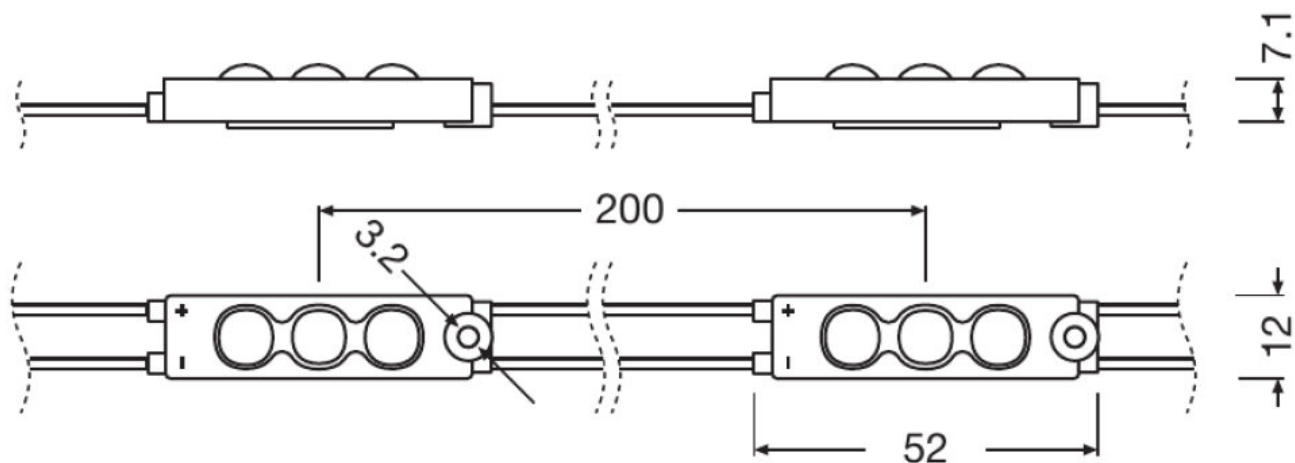
Abmessungen & Gewicht

Produkt-Bezeichnung	Länge	Breite	Höhe	Produktgewicht
BA-M-PL -830 D ¹⁾	50,0 mm ²⁾	12,0 mm	7,1 mm	290,00 g
BA-M-PL -840 D ¹⁾	8212 mm ²⁾	12,0 mm	7,1 mm	290,00 g
BA-M-PL -RD D ¹⁾	50,0 mm ²⁾	12,0 mm	7,1 mm	290,00 g

¹⁾ Siehe Produkthinweis

²⁾ Maximaler LED-Abstand 200 mm

Produkt Grafik



BA-M-PL -830 D, BA-M-PL -840 D, BA-M-PL -RD D

Temperaturen & Betriebsbedingungen

Produkt-Bezeichnung	Betriebs-temperaturbereich	Lager-temperaturbereich
BA-M-PL -830 D ¹⁾	-25...70 °C ²⁾	-25...85 °C
BA-M-PL -840 D ¹⁾	-25...70 °C ²⁾	-25...85 °C
BA-M-PL -RD D ¹⁾	-25...55 °C ²⁾	-25...85 °C

¹⁾ Siehe Produkthinweis

²⁾ Am T_c-Punkt

Lebensdauer

Produkt-Bezeichnung	Lebensdauer
BA-M-PL -830 D ¹⁾	50000 h ²⁾
BA-M-PL -840 D ¹⁾	50000 h ²⁾
BA-M-PL -RD D ¹⁾	30000 h

¹⁾ Siehe Produkthinweis

²⁾ L70/B50 bei T_c 70 °C

Einsatzmöglichkeiten

Produkt-Bezeichnung	Dimmbar	Dimmbereich
BA-M-PL -830 D ¹⁾	Ja	1...100 %
BA-M-PL -840 D ¹⁾	Ja	1...100 %
BA-M-PL -RD D ¹⁾	Ja	5...100 %

¹⁾ Siehe Produkthinweis

Zertifikate & Standards

Produkt-Bezeichnung	Energieverbrauch	Energieeffizienzklasse	Schutzart
BA-M-PL -830 D ¹⁾	33 kWh/1000h	A	IP66
BA-M-PL -840 D ¹⁾	33 kWh/1000h	A+	IP66
BA-M-PL -RD D ¹⁾	28 kWh/1000h	B	IP66

Produkt-Bezeichnung	Normen
BA-M-PL -830 D ¹⁾	Gemäß IEC 62471/Gemäß IEC 60598-1/Gemäß EN 60529/Gemäß EN 62031/Gemäß EN 55015/Gemäß EN 61547
BA-M-PL -840 D ¹⁾	Gemäß IEC 62471/Gemäß IEC 60598-1/Gemäß EN 60529/Gemäß EN 62031/Gemäß EN 55015/Gemäß EN 61547
BA-M-PL -RD D ¹⁾	Gemäß IEC 62031/Gemäß IEC 62471/Gemäß CISPR 15/Gemäß IEC 61547/Gemäß EN 60529

Familiendatenblatt

¹⁾ Siehe Produkthinweis

Logistische Daten

Produkt-Bezeichnung	Statistische Warennummer
BA-M-PL -830 D ¹⁾	940540399000
BA-M-PL -840 D ¹⁾	940540399000
BA-M-PL -RD D ¹⁾	940540399000

¹⁾ Siehe Produkthinweis

Produkthinweis

Module optimal abgestimmt auf OSRAM OPTOTRONIC LED-Treiber (siehe jeweilige Tabelle)/Aktuelle lichttechnische Daten, wichtige Sicherheits-, Montage- sowie Applikationshinweise siehe unter www.osram.de/led-systeme/ Alle technischen Parameter gelten für das ganze Modul. Aufgrund des komplexen Herstellungsprozesses von Leuchtdioden stellen die angegebenen typischen Werte der technischen LED-Parameter nur rein statistische Größen dar, die nicht notwendigerweise den tatsächlichen technischen Parametern jedes einzelnen Produkts, das vom typischen Wert abweichen kann, entsprechen.

Technische Ausstattung

- BackLED-Montageprofil BA-SM-MP
- Verschiedene OPTOTRONIC-12 V-Betriebsgeräte erhältlich





Anwendungshinweis

Für weitere Anwendungsinformationen beachten Sie bitte das Produktdatenblatt

Verkaufs- und Technischer Support

Verkaufs- und Technischer Support www.osram.de

Downloads

Datei	
	User instruction 730347_User instruction BackLED L M S Plus
	Zertifikate 647683_MD-DoC BackLED SM Plus G15
	Konformitätserklärungen EU Declaration of conformity 3250405
	CAD Daten 652640_CAD Daten BA-M-PL G15_IGS

Familiendatenblatt

	CAD Daten 652641_CAD Daten BA-M-PL G15_STEP
	CAD Daten 3-dim 604180_BackLED M Plus G15 IGS
	CAD Daten 3-dim 604181_BackLED M Plus STEP
	CAD-Daten PDF 652652_CAD Daten BA-M-PL G15_pdf
	Eulumdat 655150_BA-M-PL 830 G15_IES
	Eulumdat 655153_BA-M-PL 830 G15_LTD
	Eulumdat 655151_BA-M-PL 840 G15_IES
	Eulumdat 655154_BA-M-PL 840 G15_LTD
	Eulumdat 655223_BA-M-PL RED G15_IES
	Eulumdat 655224_BA-M-PL RED G15_LTD

Verpackungsinformationen

Produkt-Code	Produkt-Bezeichnung	Verpackungseinheit (Stück pro Einheit)	Abmessungen (Länge x Breite x Höhe)	Volumen	Gewicht brutto
4052899300538	BA-M-PL -830 D	Versandschachtel 5	460 mm x 389 mm x 118 mm	21.11 dm ³	2917.00 g
4052899300514	BA-M-PL -840 D	Versandschachtel 5	460 mm x 389 mm x 118 mm	21.11 dm ³	2917.00 g
4052899300552	BA-M-PL -RD D	Versandschachtel 5	460 mm x 389 mm x 118 mm	21.11 dm ³	2917.00 g

Die genannten Produktnummern beschreiben die kleinste bestellbare Mengeneinheit. Eine Versandeinheit kann mehrere Einzelprodukte beinhalten. Als Bestellmenge verwenden Sie bitte das Ein- oder Mehrfache einer Versandeinheit.

Optionales Zubehör

Produkt-Bezeichnung	Zubehörname	Zubehör-EAN
BA-M-PL -830 D	BA -SM-MP	▶ 4052899264540
BA-M-PL -840 D	BA -SM-MP	▶ 4052899264540
BA-M-PL -RD D	BA -SM-MP	▶ 4052899264540

Referenzen / Verweise

Familiendatenblatt

Mehr Information zur mehrstufigen Garantie und die gesamten Garantiebedingungen finden Sie im Internet unter

▶ www.osram.de/systemgarantie

Haftungsausschluss

Änderungen und Irrtümer vorbehalten. Vergewissern Sie sich, dass Sie immer den neuesten Stand verwenden.