

BackLED TW Plus G2

LED-Module für Leuchtreklame und Backlighting



Anwendungsgebiete

- Tageslicht-Simulation
- Wellness-Einrichtungen
- Geschäfte
- Büros
- Museen, Galerien
- Dauerhafter Außeneinsatz in geschlossenen Leuchtkästen oder Profilbuchstaben

Produktfamilien-Vorteile

- Flexibel programmierbare Lichtstimmungen in Verbindung mit Lichtmanagementsystemen
- Homogene Hinterleuchtung großer Flächen durch sehr breitstrahlende Optik
- Einfache Befestigung mit M3-Schrauben
- UV- und IR-freies Licht schont Exponate
- Konsistentes weißes Licht (Standardabweichung des Farbabgleichs SDCM: < 3)
- 5 Jahre Garantie

Produktfamilien-Eigenschaften

- Verbunden mit flexiblen Leitungen
- Schutzart (Module): IP66/IP68
- Lichtfarbe: dynamisch 2700...6500 K
- Spezieller robuster Verguss
- Mit CE-Kennzeichnung



Technische Daten

Elektrische Daten

Produkt-Bezeichnung	Nennspannung	Nennleistung pro LED-Modul	Sperrspannung	Spannungsbereich	Stromart
BA-TW-PL 827-865 G2 ¹⁾	24,0 V	4,8 W	24 V	23,5...24,5 V	Gleichspannung (DC)

¹⁾ Siehe Produkthinweis

Photometrische Daten

Produkt-Bezeichnung	Lichtfarbe LED	Lichtstrom pro Modulkette	Lichtausbeute
BA-TW-PL 827-865 G2 ¹⁾	Weiß	9200 lm	95,8 lm/W

¹⁾ Siehe Produkthinweis

LED module information

Produkt-Bezeichnung	Anzahl LED je Modul	Anzahl LED-Module pro Kette	Kleinste betriebsfähige LED-Modulanzahl
BA-TW-PL 827-865 G2 ¹⁾	12	20	1

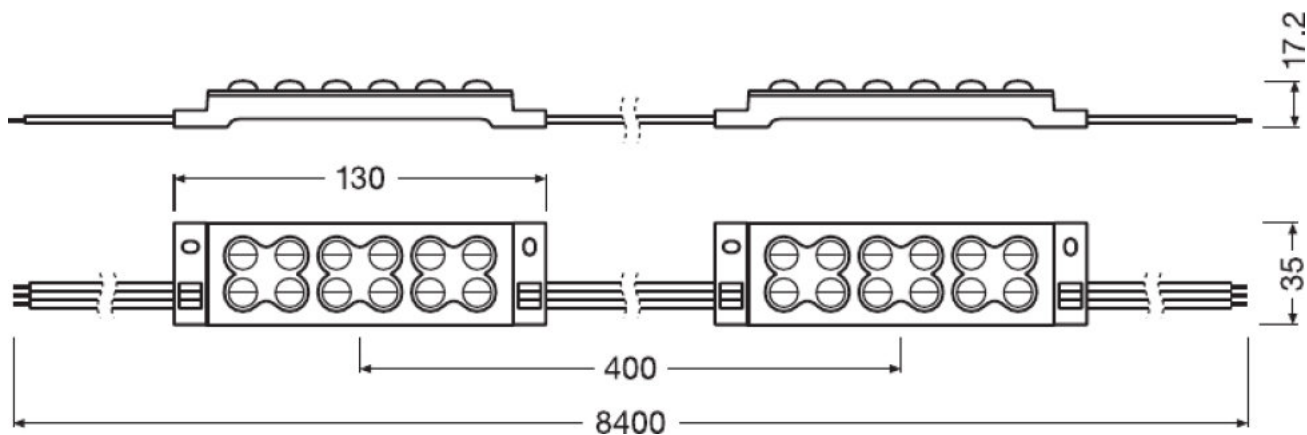
¹⁾ Siehe Produkthinweis

Abmessungen & Gewicht

Produkt-Bezeichnung	Produktgewicht
BA-TW-PL 827-865 G2 ¹⁾	1400,00 g

¹⁾ Siehe Produkthinweis

Produkt Grafik



BA-TW-PL 827-865 G2

Temperaturen & Betriebsbedingungen

Produkt-Bezeichnung	Betriebs-temperaturbereich
BA-TW-PL 827-865 G2 ¹⁾	-25...55 °C

¹⁾ Siehe Produkthinweis

Einsatzmöglichkeiten

Produkt-Bezeichnung	Dimmbereich
BA-TW-PL 827-865 G2 ¹⁾	5...100 %

¹⁾ Siehe Produkthinweis

Zertifikate & Standards

Produkt-Bezeichnung	Schutzart	Normen
BA-TW-PL 827-865 G2 ¹⁾	IP66	CE

¹⁾ Siehe Produkthinweis

Logistische Daten

Produkt-Bezeichnung	Lager-temperatur-bereich
BA-TW-PL 827-865 G2 ¹⁾	-25...85 °C

¹⁾ Siehe Produkthinweis

Produkthinweis

Module optimal abgestimmt auf OSRAM OPTOTRONIC LED-Treiber (siehe jeweilige Tabelle)/Aktuelle lichttechnische Daten, wichtige Sicherheits-, Montage- sowie Applikationshinweise siehe unter www.osram.de/led-systeme/. Alle technischen Parameter gelten für das ganze Modul. Aufgrund des komplexen Herstellungsprozesses von Leuchtdioden stellen die angegebenen typischen Werte der technischen LED-Parameter nur rein statistische Größen dar, die nicht notwendigerweise den tatsächlichen technischen Parametern jedes einzelnen Produkts, das vom typischen Wert abweichen kann, entsprechen.

Technische Ausstattung

- Sieben verschiedene OPTOTRONIC-24 V-Betriebsgeräte erhältlich
- BoxLED-Montageprofil BX-MP

Anwendungshinweis

Für weitere Anwendungsinformationen beachten Sie bitte das Produktdatenblatt

Zusätzliche Produktinformationen

- Die Installation von LED-Modulen (mit Netzgerät) darf nur unter Beachtung aller gültigen Vorschriften und Normen erfolgen.
- Installation nur durch qualifiziertes Fachpersonal.
- Für ausführliche Sicherheits- und Montagehinweise ziehen Sie bitte die entsprechenden Applikationsbroschüren zu Rate. Weitere Informationen sind auf Nachfrage erhältlich.
- Erfüllt IEC/EN 61547
- Erfüllt IEC/EN 61000-3-2
- Erfüllt EN 55015, CISPR 15
- Erfüllt IEC/EN 61347-1
- Erfüllt IEC/EN 61347-2-13
- LED-Module sind dimmbar mittels PWM (Pulsweitenmodulation). Es wird empfohlen, folgende OSRAM-Betriebsgeräte zu verwenden: OPTOTRONIC OT DIM oder OPTOTRONIC 24 V-Stromversorgungen mit integrierter 1...10 V-Dimm-Schnittstelle.
- Nur die elektrische Parallelschaltung ermöglicht einen sicheren Betriebszustand. Von der elektrischen Reihenschaltung der LED-Module wird ausdrücklich abgeraten. Unsymmetrische Spannungsabfälle können zu einer starken Überlastung und Zerstörung einzelner LED-Module führen.
- Die elektrische Kontaktierung erfolgt durch die Anschlusskabel oder die Klemme des Moduls. Die technischen Daten müssen in Bezug auf maximale Anzahl der LED-Module pro Vorschaltgerät beachtet werden.
- Um OSRAM-LED-Module sicher und zuverlässig zu betreiben, ist es absolut notwendig ein elektronisch stabilisiertes Betriebsgerät zu verwenden, das gegen Kurzschluss, Überlast und Übertemperatur schützt.
- Werden andere Betriebsgeräte als OSRAM OPTOTRONIC verwendet, so müssen die notwendigen Betriebsparameter des Moduls eingehalten werden (Spannung, Strom, Leistung).
- Polung beachten! Bei falscher Polung Fehlfunktion oder Zerstörung des Moduls möglich.
- Leiterbahnen auf der Leiterplatte dürfen nicht beschädigt oder zerstört werden.
- Das LED-Modul selbst und alle seine Komponenten dürfen nicht mechanisch belastet werden.
- Der Betrieb in oder unter Wasser ist verboten.
- Zur Vermeidung von mechanischen Beschädigungen durch Vibration, sind die LED-Module spielfrei mit der Montagefläche zu verbinden. Starke Vibrationen der Anlage sollten vermieden werden.
- Falls das LED-Modul mit einem vormontiertem doppelseitigem Klebeband ausgestattet ist, übernimmt OSRAM keine Haftung oder Garantie für eine dauerhafte Verbindung der Module mit dem Untergrund. OSRAM empfiehlt die Befestigung der Module mittels passender Schrauben.
- Erfüllt IEC 61347-1-18.3, IEC 61347-1-18.4, IEC 60695-2-10, IEC 60695-11-5, IEC 60695-11-10 (Klassifizierung V-0)
- Alle technischen Parameter gelten für das ganze Modul. Aufgrund des komplexen Herstellungsprozesses von Leuchtdioden stellen die angegebenen typischen Werte der technischen LED-Parameter nur rein statistische Größen dar, die nicht notwendigerweise den tatsächlichen technischen Parametern jedes einzelnen Produkts, das vom typischen Wert abweichen kann, entsprechen.
- Modul enthält kein PVC-Material.
- Um eine homogene Ausleuchtung zu gewährleisten, wird im Allgemeinen eine reflektierende, mattweiße Oberfläche für alle Zargeninnenwände und Rückwände von Leuchtkästen empfohlen.
- Während des Dimmens kann es zu Störgeräuschen vom Modul kommen. Falls ein Dimmbetrieb gewünscht oder gefordert wird, ist es empfehlenswert, den Dimmbetrieb vor einer finalen Installation auf Störgeräusche zu prüfen.




Verkaufs- und Technischer Support

Verkaufs- und Technischer Support www.osram.de

Downloads

Datei

Familiendatenblatt

	User instruction UI BackLED TW and RGBW Plus G2
	Konformitätserklärungen 727530_EC BackLED PLUS
	Konformitätserklärungen 727532_Manufacturer's Declaration BackLED PLUS
	CAD Daten 728688_CAD BackLED TW Plus G2.DWG
	CAD Daten 728689_CAD BackLED TW Plus G2.IGS
	CAD Daten 3-dim 728690_CAD BackLED TW Plus G2.STEP
	CAD-Daten PDF 728631_CAD BackLBackLED TW Plus G2_PDF
	Eulumdat 728626_BackLED TW Plus G2_BA-TW-PL_2700K_4052899452954
	Eulumdat 728627_BackLED TW Plus G2_BA-TW-PL_2700K+6500K_4052899452954
	Eulumdat 728628_BackLED TW Plus G2_BA-TW-PL_6500K_4052899452954.ltd
	IES data IES_BackLED TW Plus G2
	IES data IES_BackLED TW Plus G2
	IES data IES_BackLED TW Plus G2

Verpackungsinformationen

Produkt-Code	Produkt-Bezeichnung	Verpackungseinheit (Stück pro Einheit)	Abmessungen (Länge x Breite x Höhe)	Volumen	Gewicht brutto
4052899452954	BA-TW-PL 827-865 G2	Versandschachtel 5	473 mm x 328 mm x 292 mm	45.30 dm ³	9777.00 g

Die genannten Produktnummern beschreiben die kleinste bestellbare Mengeneinheit. Eine Versandeinheit kann mehrere Einzelprodukte beinhalten. Als Bestellmenge verwenden Sie bitte das Ein- oder Mehrfache einer Versandeinheit.

Optionales Zubehör

Produkt-Bezeichnung	Zubehörname	Zubehör-EAN
BA-TW-PL 827-865 G2	BX -MP	▶ 4008321981110

Referenzen / Verweise

Familiendatenblatt

Mehr Information zur mehrstufigen Garantie und die gesamten Garantiebedingungen finden Sie im Internet unter

▶ www.osram.de/systemgarantie

Haftungsausschluss

Änderungen und Irrtümer vorbehalten. Vergewissern Sie sich, dass Sie immer den neuesten Stand verwenden.