

LINEARlight FLEX Diffuse Profile System

Zubehör für flexible LED-Bänder



Produktfamilien-Eigenschaften

- Kompatibel mit allen LINEARlight Flex DIFFUSE LED Modulen
- Verschiedene Kombinationen für eine Vielzahl von Montageanforderungen
- Clips und Profile, die für beengte Platzverhältnisse ideal geeignet sind
- Biegsames Profil verfügbar
- Einfache Anwendung

Produktfamilien-Vorteile

- Großer Spielraum für attraktives Design und Funktion
- Schnelle und einfache Installation
- Aluminiumprofil robust und korrosionsgeschützt dank Eloxierung
- Minimale Einbaumaße dank kompaktem Design

Anwendungsgebiete

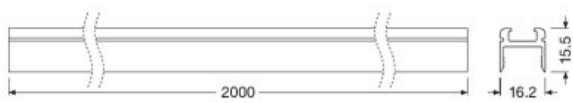
- Gebäudeintegration, z.B. in Decken oder Wände
- Deckenintegration
- Einbauleuchtung
- Voutenbeleuchtung
- Regal- und Möbelbeleuchtung

Technische Daten

Produkt-Bezeichnung	Abmessungen & Gewicht				Logistische Daten
	Produkt-gewicht	Länge	Breite	Höhe	Statistische Warennummer
FX-LFDM -G1-TT-16H16-200	418,00 g	2000 mm	16,2 mm	15,5 mm	761699909900
FX-LFDM -BEND-1000 KIT 3PCS	40,39 g	1000 mm	12,3 mm	10,3 mm	732690989000
FX-LFDM -G1-TTL-16H11W10-200	348,00 g	2000 mm	16,2 mm	20,5 mm	761699909900
FX-LFDM -G1-BT-17H11	2,70 g	20,0 mm	16,2 mm	11,0 mm	761699909900
FX-LFDM -G1-BTL-17H11E9	2,80 g	20,0 mm	16,2 mm	19,0 mm	761699909900
FX-LFDM -G1-TS-16H16-200	414,00 g	2000 mm	16,2 mm	16,5 mm	761699909900
FX-LFDM -G1-BSL-12H13E9	2,70 g	20,0 mm	13,1 mm	20,0 mm	761699909900
FX-LFDM -G1-BS-12H13	2,40 g	20,0 mm	13,1 mm	12,0 mm	761699909900

Produkt-Bezeichnung	Umwelt Informationen Informationen gemäß Art. 33 der EU Richtlinie (EC) 1907/2006 (REACH)			
	Datum der Deklaration	Primäre Erzeugnisnummer	Stoff der Kandidatenliste 1	SCIP Deklarationsnummer
FX-LFDM -G1-TT-16H16-200	12-02-2022	4052899544949	No declarable substances contained	Kein deklarationspflichtiger Stoff enthalten
FX-LFDM -BEND-1000 KIT 3PCS	19-01-2022	4062172192583		In Vorbereitung
FX-LFDM -G1-TTL-16H11W10-200	12-02-2022	4052899544963	No declarable substances contained	Kein deklarationspflichtiger Stoff enthalten
FX-LFDM -G1-BT-17H11	30-08-2022	4052899452480	No declarable substances contained	Kein deklarationspflichtiger Stoff enthalten
FX-LFDM -G1-BTL-17H11E9	30-08-2022	4052899452510	No declarable substances contained	Kein deklarationspflichtiger Stoff enthalten
FX-LFDM -G1-TS-16H16-200	01-03-2022	4052899544925	No declarable substances contained	Kein deklarationspflichtiger Stoff enthalten
FX-LFDM -G1-BSL-12H13E9	30-08-2022	4052899452572	No declarable substances contained	Kein deklarationspflichtiger Stoff enthalten
FX-LFDM -G1-BS-12H13	30-08-2022	4052899452541	No declarable substances contained	Kein deklarationspflichtiger Stoff enthalten

Familiendatenblatt



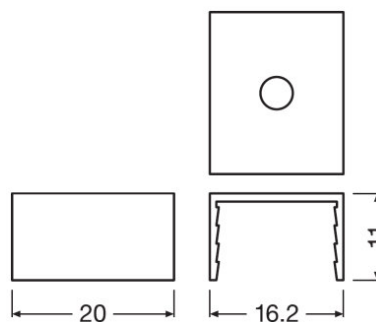
FX-LFDM-G1-TT-16H16-200



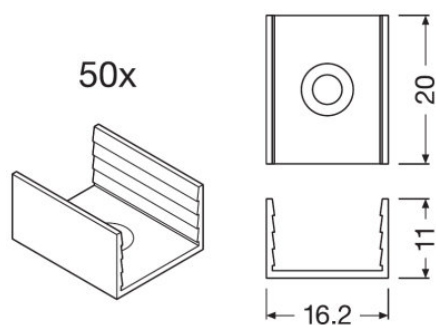
FX-LFDM-BEND-1000 drawing



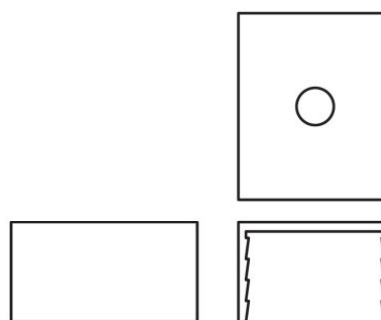
FX-LFDM-G1-TTL-16H11W10-200



727142_MC-MetalClip-DiffuseTOP

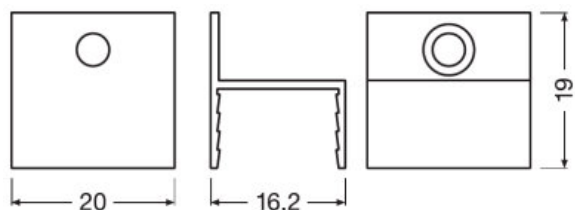


728684_DS061_PG_LINEARlight_FLEX_DIFFUSE_FX_LFDM_G1_BT_17H11

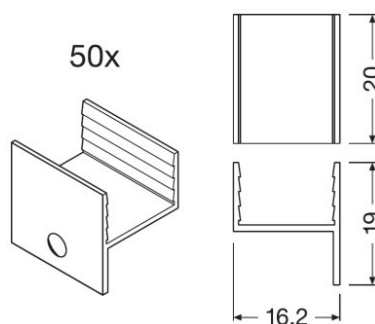


727150_MC-MetalClip-DiffuseTOP

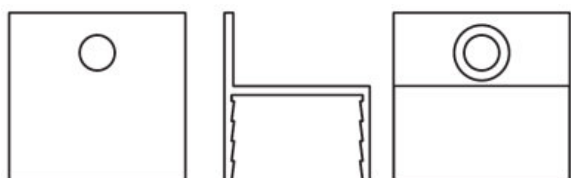
Familiendatenblatt



727141_MC-MetalClip-DiffuseTOP-L



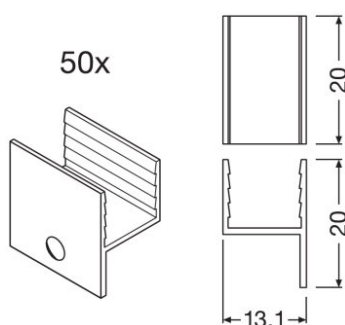
728699_LINEARlight FLEX DIFFUSE FXLFDM-G1-BTL-17H11E9



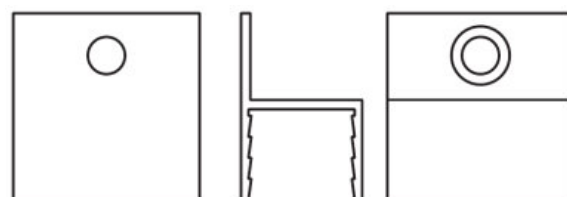
727149_MC-MetalClip-DiffuseTOP-L



FX-LFDM-G1-TS-16H16-200

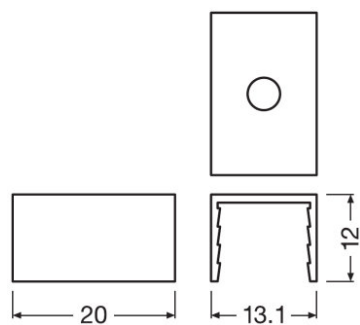


728704_LINEARlight FLEX DIFFUSE FX-LFDM-G1-BSL-12H13E9

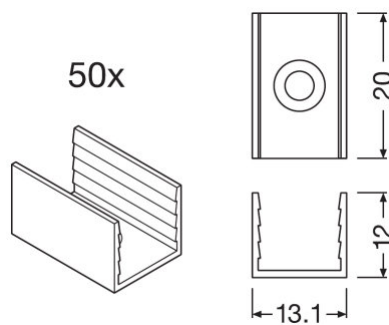


727151_MC-MetalClip-DiffuseSIDE-L

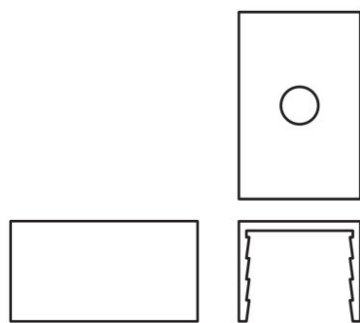
Familiendatenblatt



727144_MC-MetalClip-DiffuseSIDE



728703_LINEARlight FLEX DIFFUSE FX-LFDM-G1-BS-12H13



727152_MC-MetalClip-DiffuseSIDE


Anwendungshinweis

Für weitere Anwendungsinformationen beachten Sie bitte das Produktdatenblatt.

Verkaufs- und Technischer Support

Verkaufs- und Technischer Support www.osram.de

Downloads

Datei	
	Broschüren Light is freedom of design (EN)

Familiendatenblatt



CAD Daten 3-dim
FX-LFDM-BEND-1000 - STEP file



User instruction
LINEARLIGHT Flex Diffuse Installation Guide - Naed Version (EN)

Verpackungsinformationen

Produkt-Code	Produkt-Bezeichnung	Verpackungseinheit (Stück pro Einheit)	Abmessungen (Länge x Breite x Höhe)	Volumen	Gewicht brutto
4052899544949	FX-LFDM -G1-TT-16H16-200	Versandschachtel 20	2050 mm x 100 mm x 132 mm	27.06 dm ³	10060.00 g
4062172192583	FX-LFDM -BEND-1000 KIT 3PCS	Versandschachtel 12	1025 mm x 230 mm x 125 mm	29.47 dm ³	2520.00 g
4052899544963	FX-LFDM -G1-TTL- 16H11W10-200	Versandschachtel 20	2050 mm x 100 mm x 132 mm	27.06 dm ³	8660.00 g
4052899452480	FX-LFDM -G1-BT-17H11	Versandschachtel 400	230 mm x 180 mm x 160 mm	6.62 dm ³	2904.00 g
4052899452510	FX-LFDM -G1-BTL- 17H11E9	Versandschachtel 400	230 mm x 180 mm x 160 mm	6.62 dm ³	2944.00 g
4052899544925	FX-LFDM -G1-TS-16H16- 200	Versandschachtel 20	2050 mm x 100 mm x 132 mm	27.06 dm ³	9979.00 g
4052899452572	FX-LFDM -G1-BSL- 12H13E9	Versandschachtel 400	230 mm x 180 mm x 160 mm	6.62 dm ³	2904.00 g
4052899452541	FX-LFDM -G1-BS-12H13	Versandschachtel 400	230 mm x 180 mm x 160 mm	6.62 dm ³	2784.00 g

Die genannten Produktnummern beschreiben die kleinste bestellbare Mengeneinheit. Eine Versandeinheit kann mehrere Einzelprodukte beinhalten. Als Bestellmenge verwenden Sie bitte das Ein- oder Mehrfache einer Versandeinheit.

Haftungsausschluss

Änderungen und Irrtümer vorbehalten. Vergewissern Sie sich, dass Sie immer den neuesten Stand verwenden.