

HF LS LI

HF LS LI | Sensoren für Lichtmanagementsysteme



Produktfamilien-Eigenschaften

- Licht- und Präsenzsensoren für Leuchteinbau oder -anbau
- Präsenzerfassung über aktives Radarsensorelement
- Funktionsanzeige mit zweifarbiger LED
- Bewegungserfassungsreichweite einstellbar
- Montagehöhe: 2...13 m
- Arbeitsbereich Lichtsensor: 20...800 lx (gemessen am Sensor)
- Integrierter Infrarot-Fernbedienungs-Empfänger
- Anschluss über verpolungssichere 4p4c-Steckbuchse (RJ10)

Produktfamilien-Vorteile

- Licht- und Präsenzsensoren über Fernbedienung einzeln aktivierbar/deaktivierbar
- V(λ)-korrigiertes Lichtsensorelement

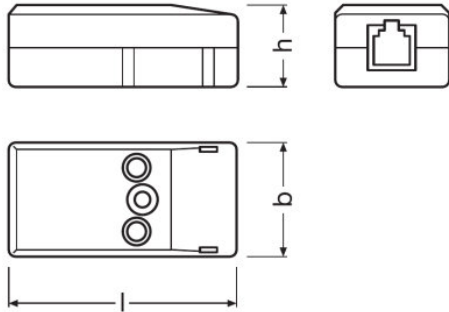
Anwendungsgebiete

- Einbau in IP-geschützte Leuchten möglich
- Korridorbeleuchtungssteuerung in Logistikzentren und Industriehallen
- Bereiche mit hohen Decken

Produktdatenblatt

Technische Daten

Abmessungen & Gewicht



Länge	56,0 mm
Breite	28,0 mm
Höhe	21,0 mm
Produktgewicht	22,00 g

Farben & Materialien

Produktfarbe	Weiß
--------------	------

Temperaturen & Betriebsbedingungen

Umgebungstemperaturbereich	-20...+50 °C
----------------------------	--------------

Einsatzmöglichkeiten

Maximale Installationshöhe	8 m
Erfassungswinkel	35...80 °
Montageart	Leuchtenanbau/Leuchteneinbau
Arbeitsbereich Lichtsensor	20...800 lx ¹⁾

¹⁾ Circa, gemessen am Sensor

Zertifikate & Standards

Schutzart	IP20
-----------	------

Logistische Daten

Statistische Warennummer	85365019900
--------------------------	-------------

Umwelt Informationen

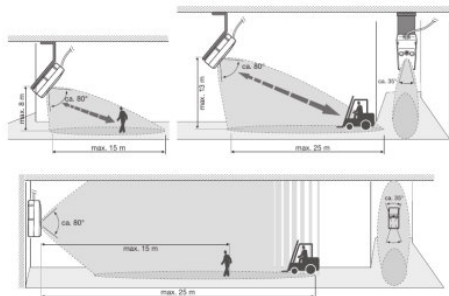
Produktdatenblatt

Informationen gemäß Art. 33 der EU Richtlinie (EC) 1907/2006 (REACH)

Datum der Deklaration	06-10-2023
Primäre Erzeugnisnummer	4052899921481
Stoff der Kandidatenliste 1	Lead
CAS Nr. des Stoffes 1	7439-92-1
Informationen zum sicheren Gebrauch	Die Bezeichnung des Stoffes der Kandidatenliste reicht aus für den sicheren Gebrauch des Produktes.
SCIP Deklarationsnummer	08e2d7fc-08dd-4c8c-be85-25137eb3adc9

Technische Ausstattung

- Geeignet für DALIeco Control Steuergerät
- Geeignet für DALI Sensor Coupler HF LS LI






490632_HF LS LI detection range wall mounting angle

Downloads

Icon	Datei
	User instruction HF LS LI
	Broschüren DALIeco: Multi-functional light management system (DE)
	Broschüren Light is the efficiency booster - LED-based industrial lighting (EN)
	Broschüren Light is the efficiency booster - LED-based industrial lighting (DE)
	Betriebshinweise 473257_Operating instructions HF LS LI
	CAD Daten HF LS LI CAD Data IGS

Produktdatenblatt

	CAD Daten 3-dim HF LS LI CAD step
	CAD Daten 3-dim HF LS LI CAD Data xT
	CAD-Daten PDF HF LS LI CAD pdf

Verpackungsinformationen

Produkt-Code	Produkt-Bezeichnung	Verpackungseinheit (Stück pro Einheit)	Abmessungen (Länge x Breite x Höhe)	Volumen	Gewicht brutto
4052899921481	HF LS LI	Versandschachtel 25	180 mm x 160 mm x 70 mm	2.02 dm ³	680.00 g

Die genannten Produktnummern beschreiben die kleinste bestellbare Mengeneinheit. Eine Versandeinheit kann mehrere Einzelprodukte beinhalten. Als Bestellmenge verwenden Sie bitte das Ein- oder Mehrfache einer Versandeinheit.

Optionales Zubehör

Produkt-Bezeichnung	Zubehörname	Zubehör-EAN
HF LS LI		▶ 4062172386326
HF LS LI		▶ 4062172386357
HF LS LI		▶ 4062172386388
HF LS LI		▶ 4062172386418

Haftungsausschluss

Änderungen und Irrtümer vorbehalten. Vergewissern Sie sich, dass Sie immer den neuesten Stand verwenden.