

FX-QMS-G1-TU15H6

Zubehör für flexible LED-Bänder



Produktfamilien-Eigenschaften

- Einfach kombinierbar mit Abdeckungen für homogene Lichtverteilung
- Clips for easy installation and maintenance
- Kompatibel mit LINEARlight Flex und TEC Flex
- Ideal für Beleuchtung bei beengten Einbauverhältnissen
- Kompatibel mit LF Protect und TF Protect ohne Abdeckung

Produktfamilien-Vorteile

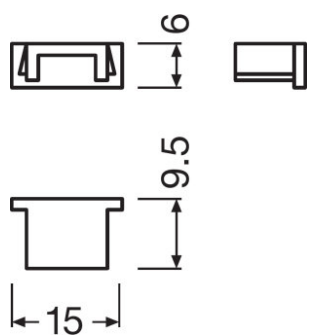
- Großer Spielraum für attraktives Design und Funktion
- Schnelle und einfache Installation
- Aluminiumprofil robust und korrosionsgeschützt dank Eloxierung
- Minimale Einbaumaße dank kompaktem Design

Technische Daten

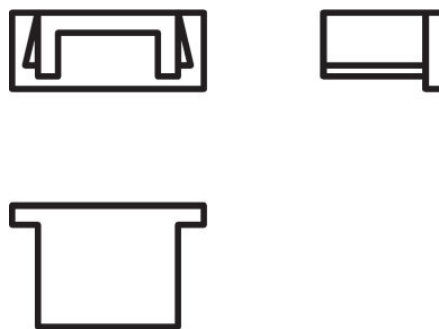
Produkt-Bezeichnung	Abmessungen & Gewicht				Logistische Daten
	Höhe	Breite	Länge	Produktgewicht	Statistische Warennummer
FX-QMS-G1 -EFGP-TU15H6	6,0 mm	9,5 mm	15,0 mm	0,33 g	392690979000
FX-QMS-G1 -TU15H6-300	6,0 mm	15,2 mm	3000 mm	245,00 g	760429909000
FX-QMS-G1 -EFGH-TU15H6	6,0 mm	9,5 mm	15,0 mm	1,00 g	392690979000
FX-QMS-G1 -CFDB-300	4,0 mm	11,0 mm	3000 mm	51,75 g	391690509000
FX-QMS-G1 -CFTL-300	4,0 mm	12,0 mm	3000 mm	58,50 g	392690979000
ADJUSTABLESLIMBRACKET	9,5 mm	20,0 mm	17,0 mm	2,00 g	761699909900
FX-QMS-G1 -BMZI-DIV1	9,5 mm	20,0 mm	17,0 mm	1,40 g	761699909900

Produkt-Bezeichnung	Umwelt Informationen Informationen gemäß Art. 33 der EU Richtlinie (EC) 1907/2006 (REACH)			
	Datum der Deklaration	Primäre Erzeugnisnummer	Stoff der Kandidatenliste 1	SCIP Deklarationsnummer
FX-QMS-G1 -EFGP-TU15H6	30-08-2022	4052899449107	No declarable substances contained	Kein deklarationspflichtiger Stoff enthalten
FX-QMS-G1 -TU15H6-300	30-08-2022	4052899448865	No declarable substances contained	Kein deklarationspflichtiger Stoff enthalten
FX-QMS-G1 -EFGH-TU15H6	11-02-2022	4052899999923	No declarable substances contained	Kein deklarationspflichtiger Stoff enthalten
FX-QMS-G1 -CFDB-300	30-08-2022	4052899446991	No declarable substances contained	Kein deklarationspflichtiger Stoff enthalten
FX-QMS-G1 -CFTL-300	11-02-2022	4052899999749	No declarable substances contained	Kein deklarationspflichtiger Stoff enthalten
ADJUSTABLESLIMBRACKET	11-02-2022	4052899600010	No declarable substances contained	Kein deklarationspflichtiger Stoff enthalten
FX-QMS-G1 -BMZI-DIV1	30-08-2022	4052899446861	No declarable substances contained	Kein deklarationspflichtiger Stoff enthalten

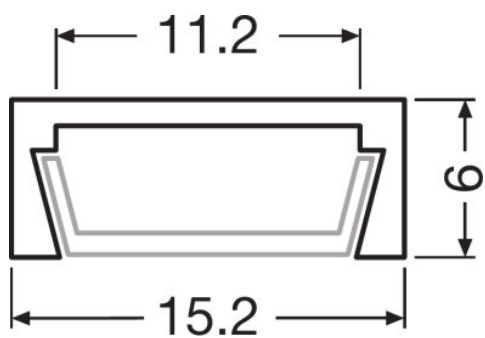
Familiendatenblatt



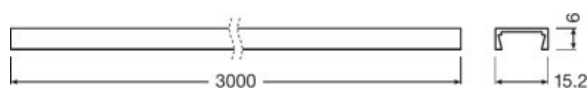
729006_FX-QMS-G1-EFGP-TU15H6



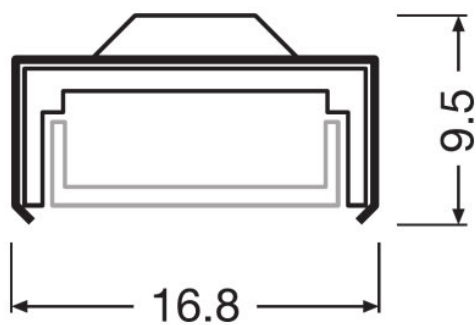
729074_FX-QMS-G1-EFGP-TU15H6



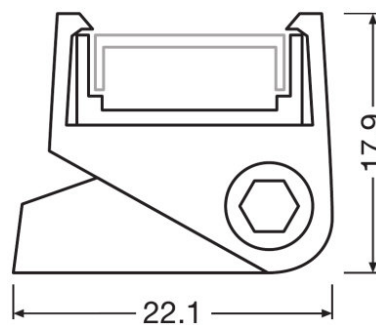
728416_TU15H6-300



728996_FX-QMS-G1-TU15H6-300

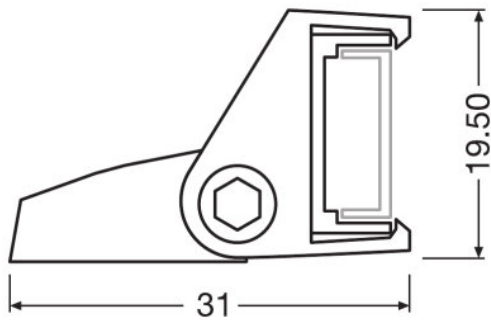


TU15H6 profile + bracket

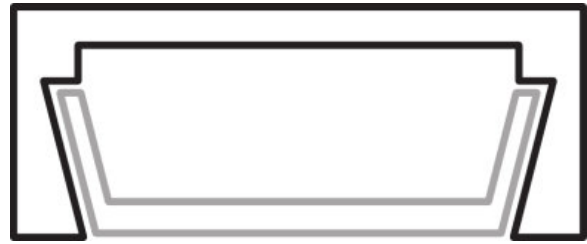


TU15H6 profile + tiltable bracket

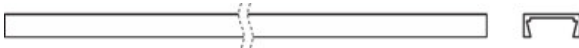
Familiendatenblatt



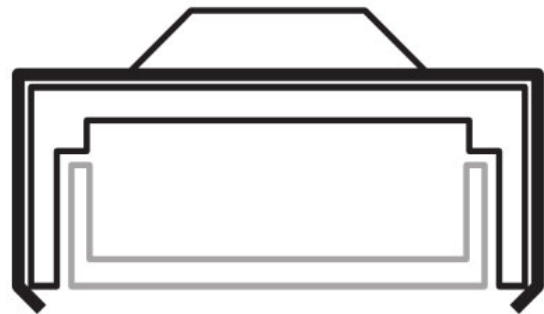
TU15H6 profile + tiltable bracket 90°



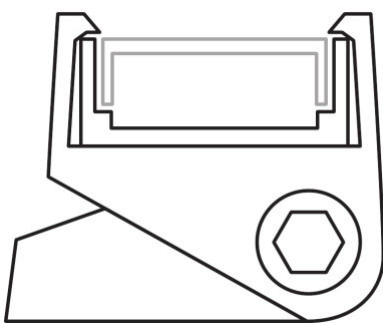
728448_TU15H6-300



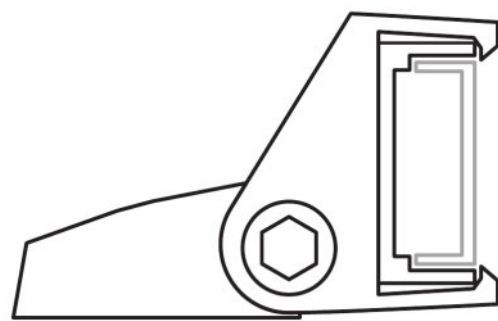
729063_FX-QMS-G1-TU15H6-300



TU15H6 profile + bracket

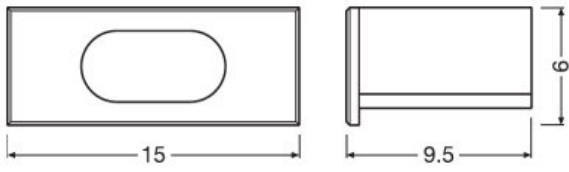


TU15H6 profile + tiltable bracket

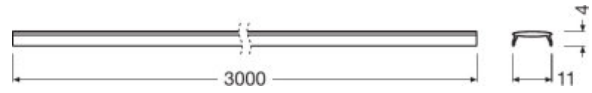


TU15H6 profile + tiltable bracket 90°

Familiendatenblatt



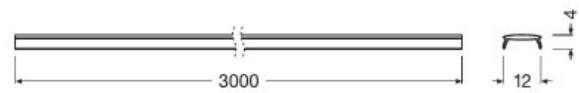
FX-QMS-G1-EFGH-TU15H6



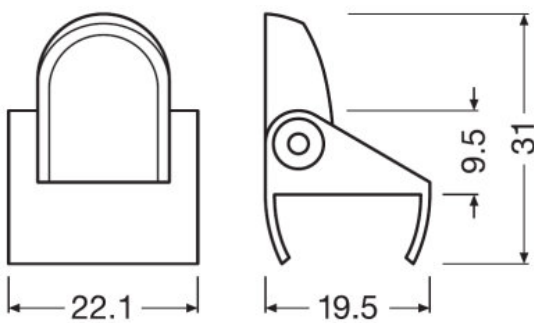
729001_FX-QMS-G1-CFDB-300



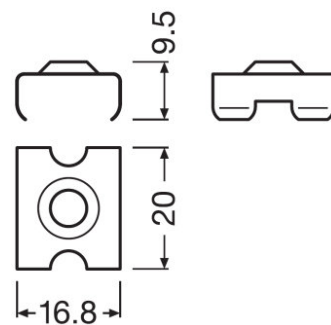
729069_FX-QMS-G1-CFDB-300



FX-QMS-G1-CFTL-300

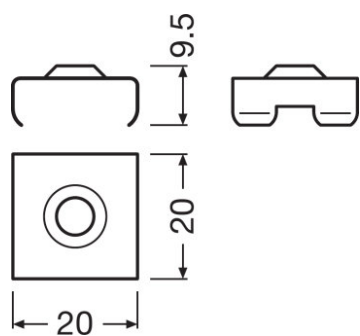


ADJUSTABLESLIMBRACKET

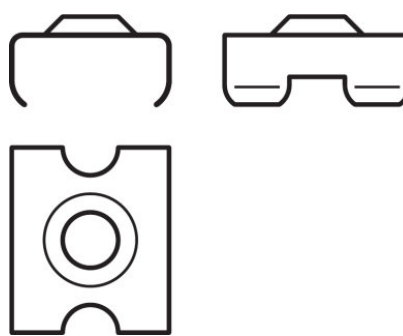


729002_FX-QMS-G1-BMZI-DIV1

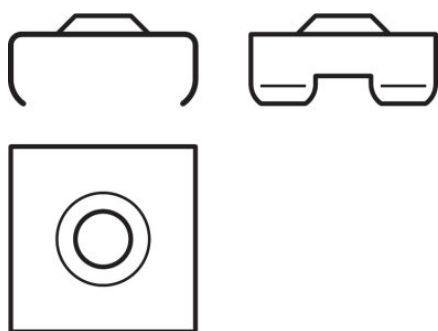
Familiendatenblatt



729003_FX-QMS-G1-BMZI-T45D19H19



729070_FX-QMS-G1-BMZI-DIV1



729071_FX-QMS-G1-BMZI-T45D19H19



Anwendungshinweis

Für weitere Anwendungsinformationen beachten Sie bitte das Produktdatenblatt.





Verkaufs- und Technischer Support

Verkaufs- und Technischer Support www.osram.de

Downloads

Datei	
	Produktdatenblatt Specification Sheet Slim Track FX-QMS-G1-TU15H6-300 (EN)
	Broschüren Light is freedom of design (EN)

Familiendatenblatt

	CAD Daten CAD file slim profile TU15H6
	Eulumdat Eulumdat_FX-QMS-G1-TU15H6-300_CFDL
	Produktdatenblatt Specification Sheet Slim Track FX-QMS-G1-T45D19H19-300 (EN)
	Produktdatenblatt Specification Sheet Slim Track FX-QMS-G1-TU15H6W3-300 (EN)
	Produktdatenblatt Specification Sheet Slim Track FX-QMS-G1-TU16H12LS-300 (EN)
	Produktdatenblatt Specification Sheet Slim Track FX-QMS-G1-TU16H12W3-300 (EN)
	Produktdatenblatt Specification Sheet Slim Track FX-QMS-G1-TU16H12-300 (EN)
	Produktdatenblatt Specification Sheet Wide Profile FX-QMS-G1-TR19H16-300

Verpackungsinformationen

Produkt-Code	Produkt-Bezeichnung	Verpackungseinheit (Stück pro Einheit)	Abmessungen (Länge x Breite x Höhe)	Volumen	Gewicht brutto
4052899449107	FX-QMS-G1 -EFGP-TU15H6	Versandschachtel 400	177 mm x 140 mm x 70 mm	1.73 dm ³	213.00 g
4052899448865	FX-QMS-G1 -TU15H6-300	Versandschachtel 40	3020 mm x 100 mm x 100 mm	30.20 dm ³	10880.00 g
4052899999923	FX-QMS-G1 -EFGH-TU15H6	Versandschachtel 400	177 mm x 140 mm x 70 mm	1.73 dm ³	483.00 g
4052899446991	FX-QMS-G1 -CFDB-300	Versandschachtel 40	3060 mm x 225 mm x 225 mm	154.91 dm ³	3293.00 g
4052899999749	FX-QMS-G1 -CFTL-300	Versandschachtel 40	3020 mm x 80 mm x 30 mm	7.25 dm ³	2880.00 g
4052899600010	ADJUSTABLESLIMBRACK ET	Versandschachtel 400	175 mm x 145 mm x 110 mm	2.79 dm ³	1087.00 g
4052899446861	FX-QMS-G1 -BMZI-DIV1	Versandschachtel 400	175 mm x 145 mm x 110 mm	2.79 dm ³	847.00 g

Die genannten Produktnummern beschreiben die kleinste bestellbare Mengeneinheit. Eine Versandeinheit kann mehrere Einzelprodukte beinhalten. Als Bestellmenge verwenden Sie bitte das Ein- oder Mehrfache einer Versandeinheit.

Optionales Zubehör

Produkt-Bezeichnung	Zubehörname	Zubehör-EAN
FX-QMS-G1 -TU15H6-300	FX-QMS-G1 -CFDB-300	▶ 4052899446991

Familiendatenblatt

FX-QMS-G1 -TU15H6-300	FX-QMS-G1 -BMZI-DIV1	▶ 4052899446861
FX-QMS-G1 -TU15H6-300	FX-QMS-G1 -EFGP-TU15H6	▶ 4052899449107
FX-QMS-G1 -TU15H6-300	FX-QMS-G1 -CFTL-300	▶ 4052899999749
FX-QMS-G1 -TU15H6-300	FX-QMS-G1 -EFGH-TU15H6	▶ 4052899999923
FX-QMS-G1 -TU15H6-300	ADJUSTABLESLIMBRACKET	▶ 4052899600010

Haftungsausschluss

Änderungen und Irrtümer vorbehalten. Vergewissern Sie sich, dass Sie immer den neuesten Stand verwenden.