

FX-QMS-G1-T45D19H19

Zubehör für flexible LED-Bänder



Produktfamilien-Eigenschaften

- Einfach kombinierbar mit Abdeckungen für homogene Lichtverteilung
- Clips for easy installation and maintenance
- Kompatibel mit Linearlight Flex
- Ideal für Beleuchtung bei beengten Einbauverhältnissen
- Kompatibel mit TEC Flex

Produktfamilien-Vorteile

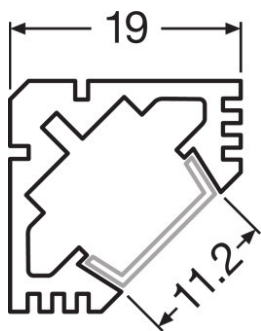
- Großer Spielraum für attraktives Design und Funktion
- Schnelle und einfache Installation
- Aluminiumprofil robust und korrosionsgeschützt dank Eloxierung
- Minimale Einbaumaße dank kompaktem Design

Technische Daten

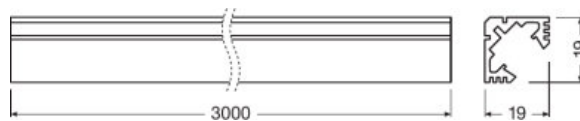
Produkt-Bezeichnung	Abmessungen & Gewicht				Logistische Daten
	Höhe	Breite	Länge	Produktgewicht	Statistische Warennummer
FX-QMS-G1 -T45D19H19-300	19,0 mm	19,0 mm	3000 mm	945,00 g	760429909000
FX-QMS-G1 -EFGP-T45D19H19	10,0 mm	17,5 mm	26,0 mm	0,80 g	392690979000
FX-QMS-G1 -BMZI-T45D19H19	9,5 mm	20,0 mm	20,0 mm	1,43 g	761699909900
FX-QMS-G1 -EFGH-T45D19H19	19,0 mm	10,0 mm	19,0 mm	1,00 g	392690979000
FX-QMS-G1 -CFDB-300	4,0 mm	11,0 mm	3000 mm	51,75 g	391690509000
FX-QMS-G1 -CFTL-300	4,0 mm	12,0 mm	3000 mm	58,50 g	392690979000

Produkt-Bezeichnung	Umwelt Informationen Informationen gemäß Art. 33 der EU Richtlinie (EC) 1907/2006 (REACH)			
	Datum der Deklaration	Primäre Erzeugnisnummer	Stoff der Kandidatenliste 1	SCIP Deklarationsnummer
FX-QMS-G1 -T45D19H19-300	30-08-2022	4052899448667	No declarable substances contained	Kein deklarationspflichtiger Stoff enthalten
FX-QMS-G1 -EFGP-T45D19H19	30-08-2022	4052899450028	No declarable substances contained	Kein deklarationspflichtiger Stoff enthalten
FX-QMS-G1 -BMZI-T45D19H19	30-08-2022	4052899446960	No declarable substances contained	Kein deklarationspflichtiger Stoff enthalten
FX-QMS-G1 -EFGH-T45D19H19	11-02-2022	4052899999862	No declarable substances contained	Kein deklarationspflichtiger Stoff enthalten
FX-QMS-G1 -CFDB-300	30-08-2022	4052899446991	No declarable substances contained	Kein deklarationspflichtiger Stoff enthalten
FX-QMS-G1 -CFTL-300	11-02-2022	4052899999749	No declarable substances contained	Kein deklarationspflichtiger Stoff enthalten

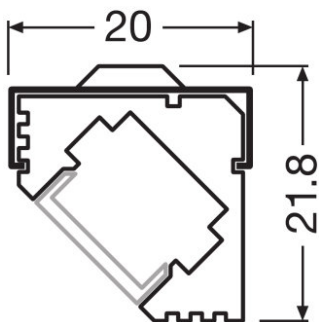
Familiendatenblatt



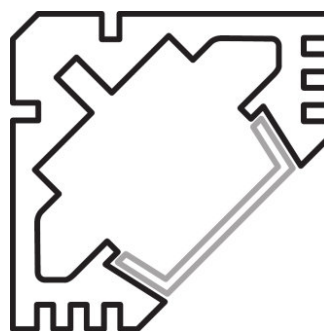
728409_T45D19H19



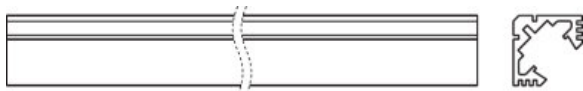
728989_FX-QMS-G1-T45D19H19-300



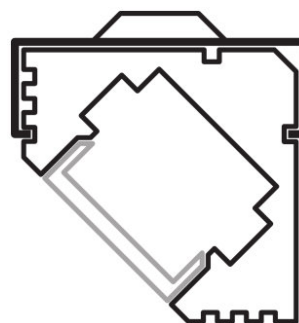
profileT45D19H19+bracket



728441_T45D19H19

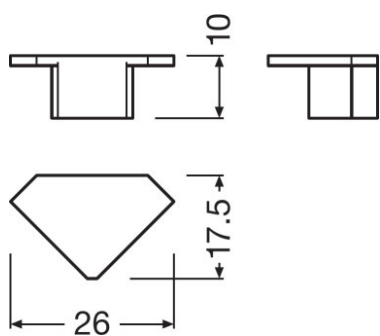


729056_FX-QMS-G1-T45D19H19-300

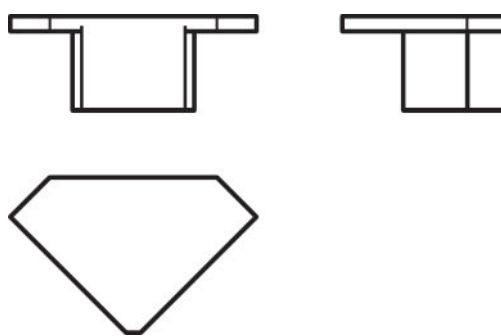


profileT45D19H19+bracket

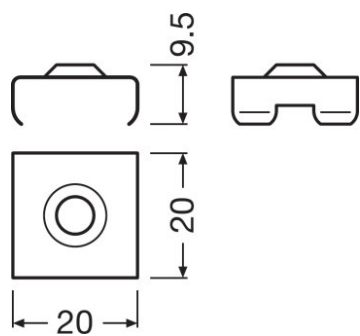
Familiendatenblatt



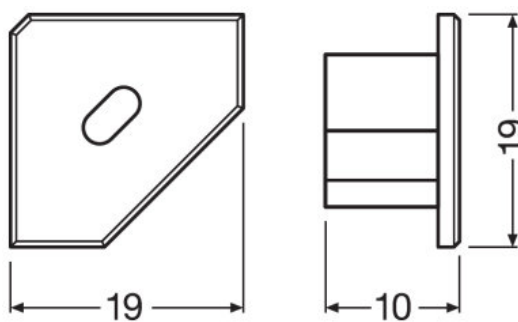
729009_FX-QMS-G1-EFGP-T45D19H19



729077_FX-QMS-G1-EFGP-T45D19H19



729003_FX-QMS-G1-BMZI-T45D19H19



FX-QMS-G1-EFGH-T45D19H19



729001_FX-QMS-G1-CFDB-300



729069_FX-QMS-G1-CFDB-300

Familiendatenblatt



FX-QMS-G1-CFTL-300









Anwendungshinweis

Für weitere Anwendungsinformationen beachten Sie bitte das Produktdatenblatt.

Verkaufs- und Technischer Support

Verkaufs- und Technischer Support www.osram.de

Downloads

Datei	
	Produktdatenblatt Specification Sheet Slim Track FX-QMS-G1-T45D19H19-300 (EN)
	Broschüren Light is freedom of design (EN)
	CAD Daten CAD file slim profile T45D19H19
	Eulumdat Eulumdat_FX-QMS-G1-T45D19H19-300_CFDL
	Eulumdat Eulumdat_FX-QMS-G1-T45D19H19-300_CFDB
	Produktdatenblatt Specification Sheet Slim Track FX-QMS-G1-TU15H6-300 (EN)
	Produktdatenblatt Specification Sheet Slim Track FX-QMS-G1-TU15H6W3-300 (EN)
	Produktdatenblatt Specification Sheet Slim Track FX-QMS-G1-TU16H12LS-300 (EN)
	Produktdatenblatt Specification Sheet Slim Track FX-QMS-G1-TU16H12W3-300 (EN)

Familiendatenblatt



Produktdatenblatt
Specification Sheet Slim Track FX-QMS-G1-TU16H12-300 (EN)



Produktdatenblatt
Specification Sheet Wide Profile FX-QMS-G1-TR19H16-300

Verpackungsinformationen

Produkt-Code	Produkt-Bezeichnung	Verpackungseinheit (Stück pro Einheit)	Abmessungen (Länge x Breite x Höhe)	Volumen	Gewicht brutto
4052899448667	FX-QMS-G1 - T45D19H19-300	Versandschachtel 4	3020 mm x 200 mm x 200 mm	120.80 dm ³	5720.00 g
4052899450028	FX-QMS-G1 -EFGP-T45D19H19	Versandschachtel 400	175 mm x 145 mm x 110 mm	2.79 dm ³	426.00 g
4052899446960	FX-QMS-G1 -BMZI-T45D19H19	Versandschachtel 400	175 mm x 145 mm x 110 mm	2.79 dm ³	676.00 g
4052899999862	FX-QMS-G1 -EFGH-T45D19H19	Versandschachtel 400	175 mm x 145 mm x 100 mm	2.54 dm ³	506.00 g
4052899446991	FX-QMS-G1 -CFDB-300	Versandschachtel 40	3060 mm x 225 mm x 225 mm	154.91 dm ³	3293.00 g
4052899999749	FX-QMS-G1 -CFTL-300	Versandschachtel 40	3020 mm x 80 mm x 30 mm	7.25 dm ³	2880.00 g

Die genannten Produktnummern beschreiben die kleinste bestellbare Mengeneinheit. Eine Versandeinheit kann mehrere Einzelprodukte beinhalten. Als Bestellmenge verwenden Sie bitte das Ein- oder Mehrfache einer Versandeinheit.

Optionales Zubehör

Produkt-Bezeichnung	Zubehörname	Zubehör-EAN
FX-QMS-G1 -T45D19H19-300	FX-QMS-G1 -CFDB-300	▶ 4052899446991
FX-QMS-G1 -T45D19H19-300	FX-QMS-G1 -EFGP-T45D19H19	▶ 4052899450028
FX-QMS-G1 -T45D19H19-300	FX-QMS-G1 -BMZI-T45D19H19	▶ 4052899446960
FX-QMS-G1 -T45D19H19-300	FX-QMS-G1 -CFTL-300	▶ 4052899999749
FX-QMS-G1 -T45D19H19-300	FX-QMS-G1 -EFGH-T45D19H19	▶ 4052899999862

Haftungsausschluss

Änderungen und Irrtümer vorbehalten. Vergewissern Sie sich, dass Sie immer den neuesten Stand verwenden.