

## FX-QMS-G1 -BMZI-T45D19H19

FX-QMS-G1-T45D19H19 | Zubehör für flexible LED-Bänder



### Produktfamilien-Eigenschaften

- Einfach kombinierbar mit Abdeckungen für homogene Lichtverteilung
- Clips for easy installation and maintenance
- Kompatibel mit Linearlight Flex
- Ideal für Beleuchtung bei beengten Einbauverhältnissen
- Kompatibel mit TEC Flex

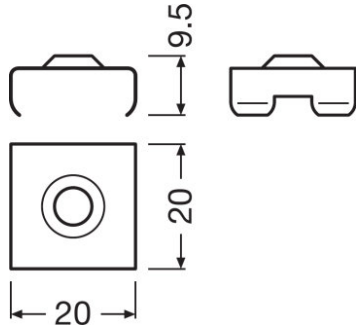
### Produktfamilien-Vorteile

- Großer Spielraum für attraktives Design und Funktion
- Schnelle und einfache Installation
- Aluminiumprofil robust und korrosionsgeschützt dank Eloxierung
- Minimale Einbaumaße dank kompaktem Design

# Produktdatenblatt

## Technische Daten

### Abmessungen & Gewicht



Produktgewicht	1,43 g
Länge	20,0 mm
Breite	20,0 mm
Höhe	9,5 mm



### Logistische Daten

Statistische Warennummer	761699909900
--------------------------	--------------

### Umwelt Informationen

Informationen gemäß Art. 33 der EU Richtlinie (EC) 1907/2006 (REACH)	
Datum der Deklaration	30-08-2022
Primäre Erzeugnisnummer	4052899446960
Stoff der Kandidatenliste 1	No declarable substances contained
SCIP Deklarationsnummer	Kein deklarationspflichtiger Stoff enthalten

## Downloads

Datei
 Produktdatenblatt Specification Sheet Slim Track FX-QMS-G1-T45D19H19-300 (EN)
 Broschüren Light is freedom of design (EN)

## Produktdatenblatt

---

### Verpackungsinformationen

Produkt-Code	Produkt-Bezeichnung	Verpackungseinheit (Stück pro Einheit)	Abmessungen (Länge x Breite x Höhe)	Volumen	Gewicht brutto
4052899446960	FX-QMS-G1 -BMZI-T45D19H19	Versandschachtel 400	175 mm x 145 mm x 110 mm	2.79 dm <sup>3</sup>	676.00 g

---

Die genannten Produktnummern beschreiben die kleinste bestellbare Mengeneinheit. Eine Versandeinheit kann mehrere Einzelprodukte beinhalten. Als Bestellmenge verwenden Sie bitte das Ein- oder Mehrfache einer Versandeinheit.

---

### Haftungsausschluss

Änderungen und Irrtümer vorbehalten. Vergewissern Sie sich, dass Sie immer den neuesten Stand verwenden.