

FX-QMS-G1-TU16H12

Zubehör für flexible LED-Bänder



Produktfamilien-Eigenschaften

- Einfach kombinierbar mit Abdeckungen für homogene Lichtverteilung
- Clips for easy installation and maintenance
- Kompatibel mit Linearlight Flex
- Ideal für Beleuchtung bei beengten Einbauverhältnissen
- Kompatibel mit TEC Flex

Produktfamilien-Vorteile

- Großer Spielraum für attraktives Design und Funktion
- Schnelle und einfache Installation
- Aluminiumprofil robust und korrosionsgeschützt dank Eloxierung
- Minimale Einbaumaße dank kompaktem Design

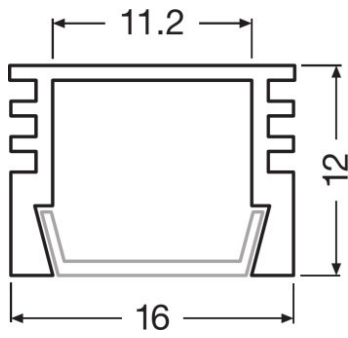
Familiendatenblatt

Technische Daten

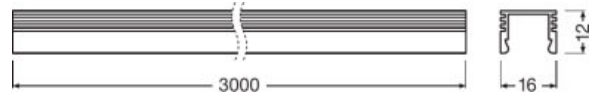
Produkt-Bezeichnung	Abmessungen & Gewicht				Logistische Daten
	Höhe	Breite	Länge	Produktgewicht	Statistische Warennummer
FX-QMS-G1 -TU16H12-300	12,0 mm	16,0 mm	3000 mm	420,00 g	760429909000
FX-QMS-G1 -EFGP-TU16H12LS	12,0 mm	9,5 mm	16,0 mm	0,70 g	392690979000
FX-QMS-G1 -EFGH-TU16H12LS	9,5 mm	16,0 mm	16,0 mm	1,00 g	392690979000
FX-QMS-G1 -CFDB-300	4,0 mm	11,0 mm	3000 mm	51,75 g	391690509000
FX-QMS-G1 -CFTL-300	4,0 mm	12,0 mm	3000 mm	58,50 g	392690979000
ADJUSTABLESLIMBRACKET	9,5 mm	20,0 mm	17,0 mm	2,00 g	761699909900
FX-QMS-G1 -BMZI-DIV1	9,5 mm	20,0 mm	17,0 mm	1,40 g	761699909900

Produkt-Bezeichnung	Umwelt Informationen Informationen gemäß Art. 33 der EU Richtlinie (EC) 1907/2006 (REACH)			
	Datum der Deklaration	Primäre Erzeugnisnummer	Stoff der Kandidatenliste 1	SCIP Deklarationsnummer
FX-QMS-G1 -TU16H12-300	30-08-2022	4052899448964	No declarable substances contained	Kein deklarationspflichtiger Stoff enthalten
FX-QMS-G1 -EFGP-TU16H12LS	30-08-2022	4052899449183	No declarable substances contained	Kein deklarationspflichtiger Stoff enthalten
FX-QMS-G1 -EFGH-TU16H12LS	11-02-2022	4052899999848	No declarable substances contained	Kein deklarationspflichtiger Stoff enthalten
FX-QMS-G1 -CFDB-300	30-08-2022	4052899446991	No declarable substances contained	Kein deklarationspflichtiger Stoff enthalten
FX-QMS-G1 -CFTL-300	11-02-2022	4052899999749	No declarable substances contained	Kein deklarationspflichtiger Stoff enthalten
ADJUSTABLESLIMBRACKET	11-02-2022	4052899600010	No declarable substances contained	Kein deklarationspflichtiger Stoff enthalten
FX-QMS-G1 -BMZI-DIV1	30-08-2022	4052899446861	No declarable substances contained	Kein deklarationspflichtiger Stoff enthalten

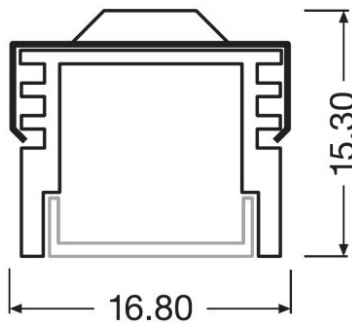
Familiendatenblatt



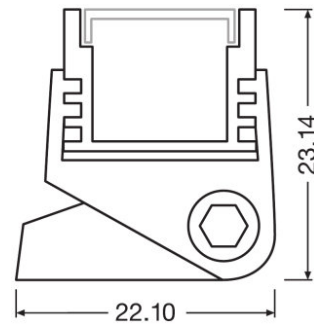
728418_TU16H12



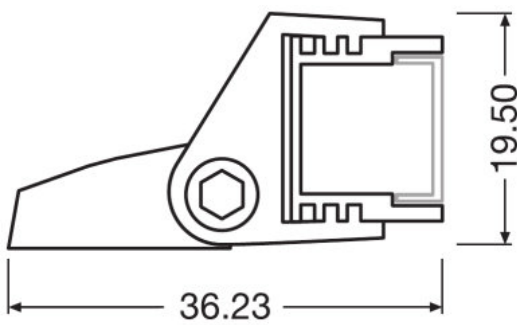
730228_FX-QMS-G1-TU16H12-300



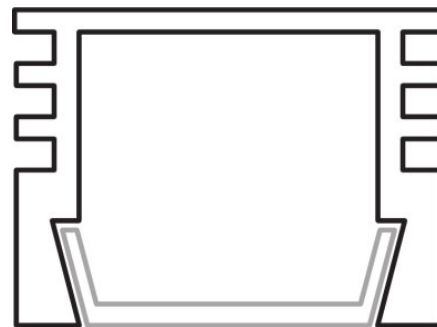
TU16H12 profile + bracket



TU16H12 profile + tiltable bracket

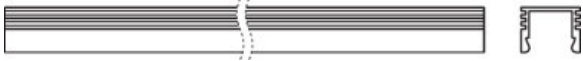


TU16H12 profile + tiltable bracket 90°

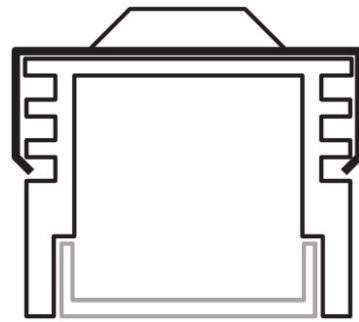


728450_TU16H12

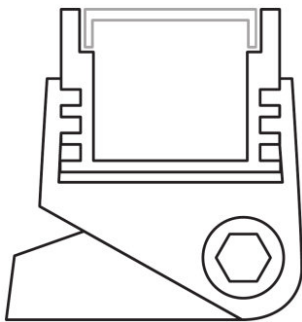
Familiendatenblatt



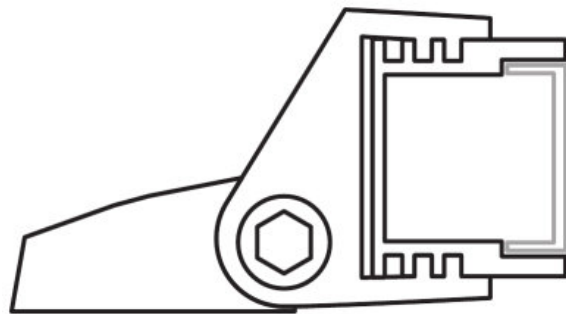
730234_FX-QMS-G1-TU16H12-300



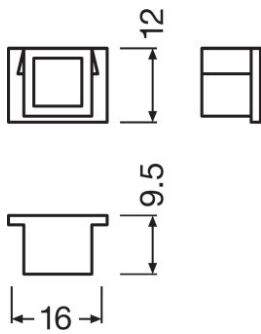
TU16H12 profile + bracket



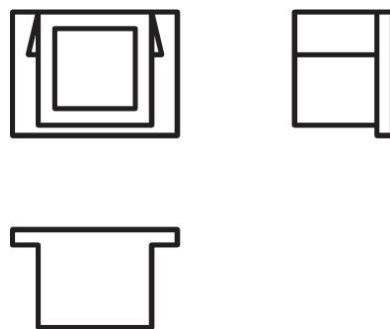
TU16H12 profile + tiltable bracket



TU16H12 profile + tiltable bracket 90°

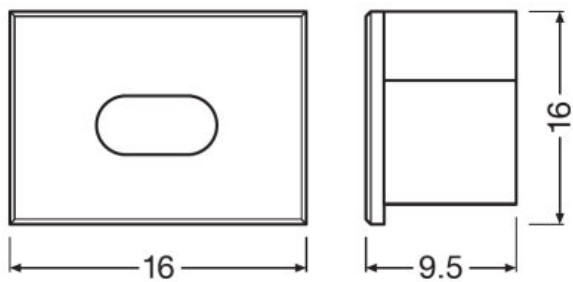


729005_FX-QMS-G1-EFGP-TU16H12LS



729073_FX-QMS-G1-EFGP-TU16H12LS

Familiendatenblatt



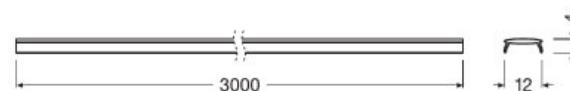
FX-QMS-G1-EFGH-TU16H12LS



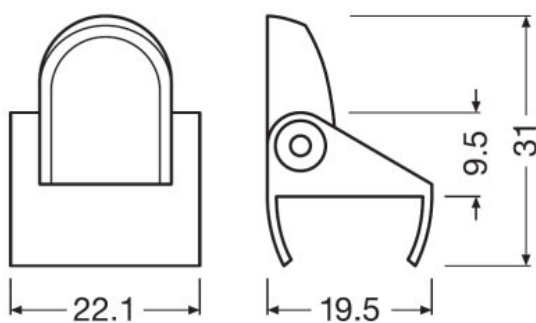
729001_FX-QMS-G1-CFDB-300



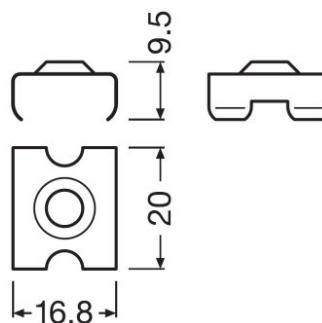
729069_FX-QMS-G1-CFDB-300



FX-QMS-G1-CFTL-300

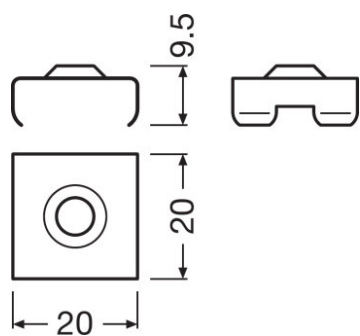


ADJUSTABLESLIMBRACKET

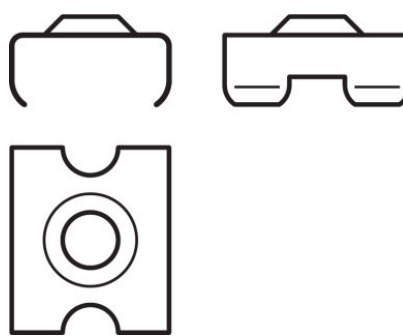


729002_FX-QMS-G1-BMZI-DIV1

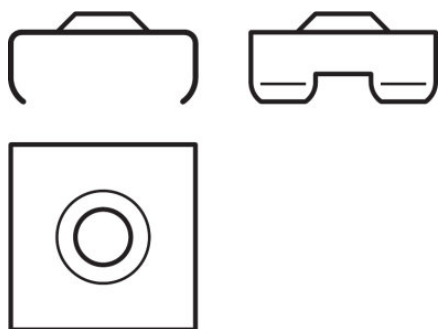
Familiendatenblatt



729003_FX-QMS-G1-BMZI-T45D19H19



729070_FX-QMS-G1-BMZI-DIV1



729071_FX-QMS-G1-BMZI-T45D19H19



Anwendungshinweis

Für weitere Anwendungsinformationen beachten Sie bitte das Produktdatenblatt.

Verkaufs- und Technischer Support

Verkaufs- und Technischer Support www.osram.de

Downloads

Datei	
	Produktdatenblatt Specification Sheet_Slim Track FX-QMS-G1-TU16H12-300 (EN)
	Broschüren Light is freedom of design (EN)

Familiendatenblatt

	CAD Daten CAD file slim profile TU16H12
	Eulumdat Eulumdat_FX-QMS-G1-TU16H12-300_CFDL
	Eulumdat Eulumdat_FX-QMS-G1-TU16H12-300_CFDB
	Produktdatenblatt Specification Sheet Slim Track FX-QMS-G1-TU16H12LS-300 (EN)
	Produktdatenblatt Specification Sheet Slim Track FX-QMS-G1-T45D19H19-300 (EN)
	Produktdatenblatt Specification Sheet Slim Track FX-QMS-G1-TU15H6-300 (EN)
	Produktdatenblatt Specification Sheet Slim Track FX-QMS-G1-TU15H6W3-300 (EN)
	Produktdatenblatt Specification Sheet Slim Track FX-QMS-G1-TU16H12W3-300 (EN)
	Produktdatenblatt Specification Sheet Wide Profile FX-QMS-G1-TR19H16-300

Verpackungsinformationen

Produkt-Code	Produkt-Bezeichnung	Verpackungseinheit (Stück pro Einheit)	Abmessungen (Länge x Breite x Höhe)	Volumen	Gewicht brutto
4052899448964	FX-QMS-G1 -TU16H12-300	Versandschachtel 20	3020 mm x 100 mm x 100 mm	30.20 dm ³	9420.00 g
4052899449183	FX-QMS-G1 -EFGP-TU16H12LS	Versandschachtel 400	175 mm x 145 mm x 110 mm	2.79 dm ³	386.00 g
4052899999848	FX-QMS-G1 -EFGH-TU16H12LS	Versandschachtel 400	175 mm x 145 mm x 110 mm	2.79 dm ³	506.00 g
4052899446991	FX-QMS-G1 -CFDB-300	Versandschachtel 40	3060 mm x 225 mm x 225 mm	154.91 dm ³	3293.00 g
4052899999749	FX-QMS-G1 -CFTL-300	Versandschachtel 40	3020 mm x 80 mm x 30 mm	7.25 dm ³	2880.00 g
4052899600010	ADJUSTABLESLIMBRACK ET	Versandschachtel 400	175 mm x 145 mm x 110 mm	2.79 dm ³	1087.00 g
4052899446861	FX-QMS-G1 -BMZI-DIV1	Versandschachtel 400	175 mm x 145 mm x 110 mm	2.79 dm ³	847.00 g

Die genannten Produktnummern beschreiben die kleinste bestellbare Mengeneinheit. Eine Versandeinheit kann mehrere Einzelprodukte beinhalten. Als Bestellmenge verwenden Sie bitte das Ein- oder Mehrfache einer Versandeinheit.

Optionales Zubehör

Produkt-Bezeichnung	Zubehörname	Zubehör-EAN
---------------------	-------------	-------------

Familiendatenblatt

FX-QMS-G1 -TU16H12-300	FX-QMS-G1 -CFDB-300	▶ 4052899446991
FX-QMS-G1 -TU16H12-300	FX-QMS-G1 -BMZI-DIV1	▶ 4052899446861
FX-QMS-G1 -TU16H12-300	FX-QMS-G1 -EFGP-TU16H12LS	▶ 4052899449183
FX-QMS-G1 -TU16H12-300	FX-QMS-G1 -CFTL-300	▶ 4052899999749
FX-QMS-G1 -TU16H12-300	FX-QMS-G1 -EFGH-TU16H12LS	▶ 4052899999848
FX-QMS-G1 -TU16H12-300	ADJUSTABLESLIMBRACKET	▶ 4052899600010

Haftungsausschluss

Änderungen und Irrtümer vorbehalten. Vergewissern Sie sich, dass Sie immer den neuesten Stand verwenden.