

FX-QMS-G1-TU16H12W3

Zubehör für flexible LED-Bänder



Produktfamilien-Eigenschaften

- Einfach kombinierbar mit Abdeckungen für homogene Lichtverteilung
- Clips for easy installation and maintenance
- Kompatibel mit Linearlight Flex
- Ideal für Beleuchtung bei beengten Einbauverhältnissen
- Kompatibel mit TEC Flex

Produktfamilien-Vorteile

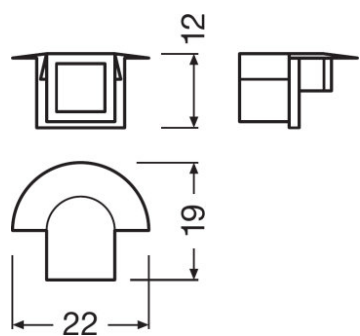
- Großer Spielraum für attraktives Design und Funktion
- Schnelle und einfache Installation
- Aluminiumprofil robust und korrosionsgeschützt dank Eloxierung
- Minimale Einbaumaße dank kompaktem Design

Technische Daten

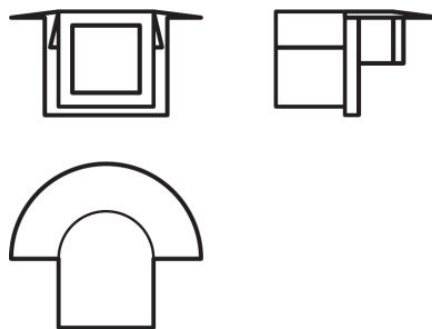
Produkt-Bezeichnung	Abmessungen & Gewicht				Logistische Daten
	Höhe	Breite	Länge	Produktgewicht	Statistische Warennummer
FX-QMS-G1 -EFGP-TU16H12W3	12,0 mm	19,0 mm	22,0 mm	0,93 g	392690979000
FX-QMS-G1 -TU16H12W3-300	12,0 mm	16,0 mm	3000 mm	468,00 g	760429909000
FX-QMS-G1 -EFGH-TU16H12W3	12,0 mm	19,0 mm	22,0 mm	1,00 g	392690979000
FX-QMS-G1 -CFDB-300	4,0 mm	11,0 mm	3000 mm	51,75 g	391690509000
FX-QMS-G1 -CFTL-300	4,0 mm	12,0 mm	3000 mm	58,50 g	392690979000

Produkt-Bezeichnung	Umwelt Informationen Informationen gemäß Art. 33 der EU Richtlinie (EC) 1907/2006 (REACH)			
	Datum der Deklaration	Primäre Erzeugnisnummer	Stoff der Kandidatenliste 1	SCIP Deklarationsnummer
FX-QMS-G1 -EFGP-TU16H12W3	30-08-2022	4052899449817	No declarable substances contained	Kein deklarationspflichtiger Stoff enthalten
FX-QMS-G1 -TU16H12W3-300	30-08-2022	4052899448988	No declarable substances contained	Kein deklarationspflichtiger Stoff enthalten
FX-QMS-G1 -EFGH-TU16H12W3	02-02-2022	4052899999886	No declarable substances contained	Kein deklarationspflichtiger Stoff enthalten
FX-QMS-G1 -CFDB-300	30-08-2022	4052899446991	No declarable substances contained	Kein deklarationspflichtiger Stoff enthalten
FX-QMS-G1 -CFTL-300	11-02-2022	4052899999749	No declarable substances contained	Kein deklarationspflichtiger Stoff enthalten

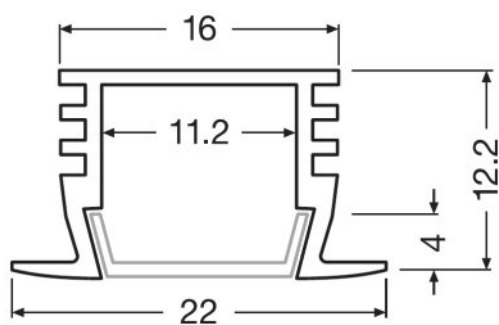
Familiendatenblatt



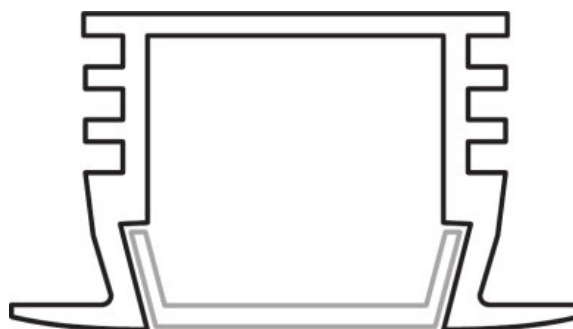
729008_FX-QMS-G1-EFGP-TU16H12W3



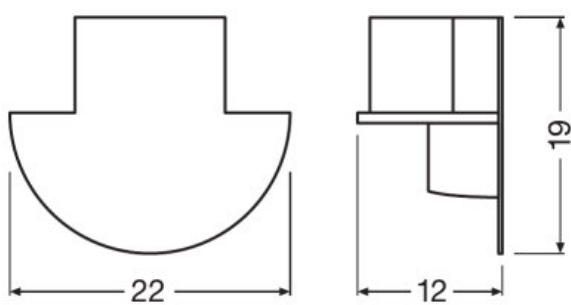
729076_FX-QMS-G1-EFGP-TU16H12W3



728419_TU16H12W3-300



728451_TU16H12W3-300



FX-QMS-G1-EFGH-TU16H12W3

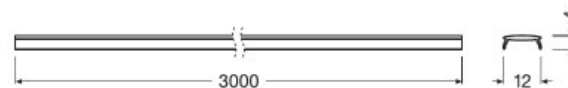


729001_FX-QMS-G1-CFDB-300

Familiendatenblatt



729069_FX-QMS-G1-CFDB-300



FX-QMS-G1-CFTL-300










Anwendungshinweis

Für weitere Anwendungsinformationen beachten Sie bitte das Produktdatenblatt.

Verkaufs- und Technischer Support

Verkaufs- und Technischer Support www.osram.de

Downloads

Datei	
	Produktdatenblatt Specification Sheet Slim Track FX-QMS-G1-TU15H6W3-300 (EN)
	Broschüren Light is freedom of design (EN)
	Produktdatenblatt Specification Sheet Slim Track FX-QMS-G1-TU16H12W3-300 (EN)
	CAD Daten CAD file slim profile TU16H12W3
	Produktdatenblatt Specification Sheet Slim Track FX-QMS-G1-T45D19H19-300 (EN)
	Produktdatenblatt Specification Sheet Slim Track FX-QMS-G1-TU15H6-300 (EN)
	Produktdatenblatt Specification Sheet Slim Track FX-QMS-G1-TU16H12LS-300 (EN)
	Produktdatenblatt Specification Sheet Slim Track FX-QMS-G1-TU16H12-300 (EN)
	Produktdatenblatt Specification Sheet Wide Profile FX-QMS-G1-TR19H16-300

Familiendatenblatt

Verpackungsinformationen

Produkt-Code	Produkt-Bezeichnung	Verpackungseinheit (Stück pro Einheit)	Abmessungen (Länge x Breite x Höhe)	Volumen	Gewicht brutto
4052899449817	FX-QMS-G1 -EFGP-TU16H12W3	Versandschachtel 400	175 mm x 145 mm x 110 mm	2.79 dm ³	476.00 g
4052899448988	FX-QMS-G1 -TU16H12W3-300	Versandschachtel 20	3020 mm x 100 mm x 100 mm	30.20 dm ³	10380.00 g
4052899999886	FX-QMS-G1 -EFGH-TU16H12W3	Versandschachtel 400	175 mm x 145 mm x 110 mm	2.79 dm ³	506.00 g
4052899446991	FX-QMS-G1 -CFDB-300	Versandschachtel 40	3060 mm x 225 mm x 225 mm	154.91 dm ³	3293.00 g
4052899999749	FX-QMS-G1 -CFTL-300	Versandschachtel 40	3020 mm x 80 mm x 30 mm	7.25 dm ³	2880.00 g

Die genannten Produktnummern beschreiben die kleinste bestellbare Mengeneinheit. Eine Versandeinheit kann mehrere Einzelprodukte beinhalten. Als Bestellmenge verwenden Sie bitte das Ein- oder Mehrfache einer Versandeinheit.

Optionales Zubehör

Produkt-Bezeichnung	Zubehörname	Zubehör-EAN
FX-QMS-G1 -TU16H12W3-300	FX-QMS-G1 -CFDB-300	▶ 4052899446991
FX-QMS-G1 -TU16H12W3-300	FX-QMS-G1 -EFGP-TU16H12W3	▶ 4052899449817
FX-QMS-G1 -TU16H12W3-300	FX-QMS-G1 -CFTL-300	▶ 4052899999749
FX-QMS-G1 -TU16H12W3-300	FX-QMS-G1 -EFGH-TU16H12W3	▶ 4052899999886

Haftungsausschluss

Änderungen und Irrtümer vorbehalten. Vergewissern Sie sich, dass Sie immer den neuesten Stand verwenden.