

FX-QMW-G1-TU26H25W2

Zubehör für flexible LED-Bänder



Produktfamilien-Eigenschaften

- Einfach kombinierbar mit Abdeckungen für homogene Lichtverteilung
- Clips for easy installation and maintenance
- Kompatibel mit Linearlight Flex
- Ideal für Beleuchtung bei beengten Einbauverhältnissen
- Kompatibel mit TEC Flex

Produktfamilien-Vorteile

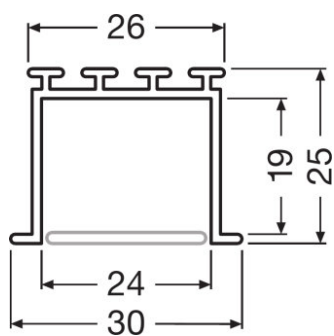
- Großer Spielraum für attraktives Design und Funktion
- Schnelle und einfache Installation
- Aluminiumprofil robust und korrosionsgeschützt dank Eloxierung
- Minimale Einbaumaße dank kompaktem Design

Technische Daten

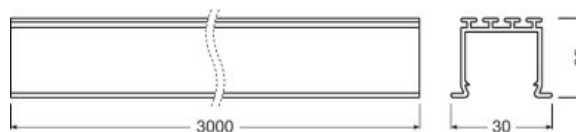
Produkt-Bezeichnung	Abmessungen & Gewicht				Logistische Daten
	Höhe	Breite	Länge	Produktgewicht	Statistische Warennummer
FX-QMW-G1 -TU26H25W2-300	25,0 mm	30,0 mm	3000 mm	782,00 g	760429909000
FX-QMW-G1 -EFGP-TU26H25W2	12,0 mm	24,5 mm	30,0 mm	1,30 g	392690979000
FX-QMW-G1 -CFDB-300	4,0 mm	22,0 mm	3000 mm	96,00 g	391690509000
FX-QMW-G1 -CRD-300	20,0 mm	24,0 mm	3000 mm	282,00 g	391690509000
FX-QMW-G1 -CFTP-300	2,0 mm	22,0 mm	3000 mm	15,90 g	392690979000
FX-QMW-G1 -ERGP-DIV1	6,0 mm	13,0 mm	24,0 mm	1,00 g	392690979000

Produkt-Bezeichnung	Umwelt Informationen Informationen gemäß Art. 33 der EU Richtlinie (EC) 1907/2006 (REACH)			
	Datum der Deklaration	Primäre Erzeugnisnummer	Stoff der Kandidatenliste 1	SCIP Deklarationsnummer
FX-QMW-G1 -TU26H25W2-300	30-08-2022	4052899448841	No declarable substances contained	Kein deklarationspflichtiger Stoff enthalten
FX-QMW-G1 -EFGP-TU26H25W2	30-08-2022	4052899450219	No declarable substances contained	Kein deklarationspflichtiger Stoff enthalten
FX-QMW-G1 -CFDB-300	30-08-2022	4052899447806	No declarable substances contained	Kein deklarationspflichtiger Stoff enthalten
FX-QMW-G1 -CRD-300	30-08-2022	4052899447035	No declarable substances contained	Kein deklarationspflichtiger Stoff enthalten
FX-QMW-G1 -CFTP-300	02-02-2022	4052899999787	No declarable substances contained	Kein deklarationspflichtiger Stoff enthalten
FX-QMW-G1 -ERGP-DIV1	11-02-2022	4052899999824	No declarable substances contained	Kein deklarationspflichtiger Stoff enthalten

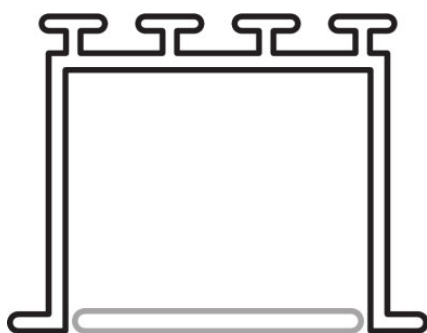
Familiendatenblatt



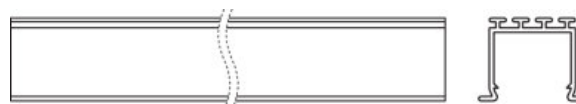
728415_TU26H25W2



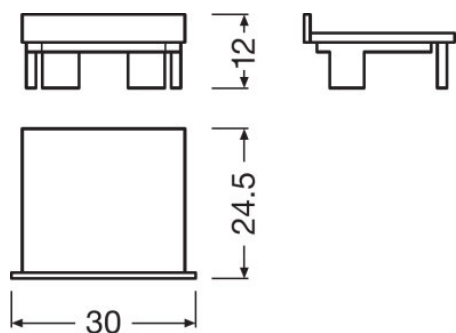
728994_FX-QMW-G1-TU26H25W2-300



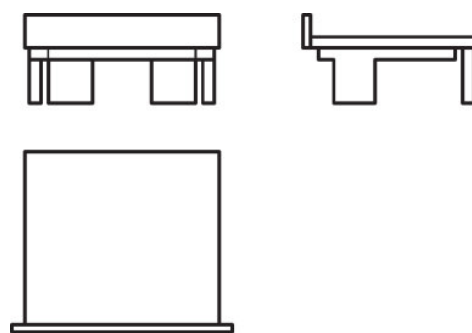
728447_TU26H25W2



729061_FX-QMW-G1-TU26H25W2-300



729111_FX-QMW-G1-EFGP-TU26H25W2



729088_FX-QMW-G1-EFGP-TU26H25W2

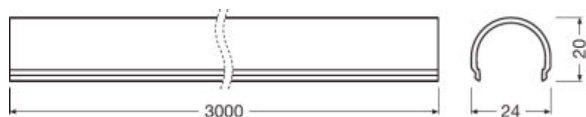
Familiendatenblatt



729112_FX-QMW-G1-CFDB-300



729089_FX-QMW-G1-CFDB-300



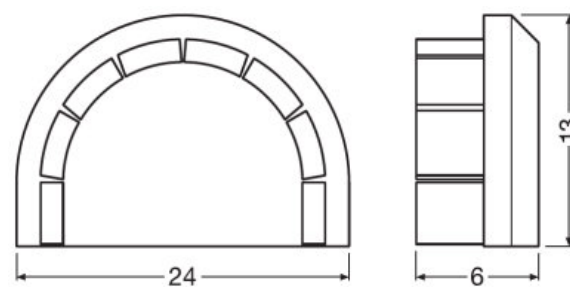
729000_FX-QMW-G1-CRD-300



729067_FX-QMW-G1-CRD-300



FX-QMW-G1-CFTP-300



FX-QMW-G1-ERGP-DIV1

Familiendatenblatt




Anwendungshinweis

Für weitere Anwendungsinformationen beachten Sie bitte das Produktdatenblatt.

Verkaufs- und Technischer Support

Verkaufs- und Technischer Support www.osram.de

Downloads

Icon	Datei
	Produktdatenblatt Specification Sheet Wide Track FX-QMW-G1-TU26H25W2-300 (EN)
	Broschüren Light is freedom of design (EN)
	CAD Daten CAD file wide profile TU26H25W2
	Produktdatenblatt Specification Sheet_Wide Track FX-QMW-G1-TK30D46H27-300 (EN)
	Produktdatenblatt Specification Sheet Wide Track FX-QMW-G1-TU26H25-300 (EN)
	Produktdatenblatt Specification Sheet Wide Track FX-QMW-G1-TU26H25W10-300
	Produktdatenblatt Specification Sheet_Wide Track FX-QMW-G1-TU26H8-300 (EN)

Verpackungsinformationen

Produkt-Code	Produkt-Bezeichnung	Verpackungseinheit (Stück pro Einheit)	Abmessungen (Länge x Breite x Höhe)	Volumen	Gewicht brutto
4052899448841	FX-QMW-G1 - TU26H25W2-300	Versandschachtel 20	3020 mm x 100 mm x 100 mm	30.20 dm ³	16800.00 g
4052899450219	FX-QMW-G1 -EFGP-TU26H25W2	Versandschachtel 400	250 mm x 245 mm x 180 mm	11.03 dm ³	840.00 g
4052899447806	FX-QMW-G1 -CFDB-300	Versandschachtel 40	3020 mm x 80 mm x 30 mm	7.25 dm ³	4380.00 g
4052899447035	FX-QMW-G1 -CRD-300	Versandschachtel 40	3020 mm x 200 mm x 200 mm	120.80 dm ³	13300.00 g
4052899999787	FX-QMW-G1 -CFTP-300	Versandschachtel 40	3020 mm x 80 mm x 30 mm	7.25 dm ³	1176.00 g
4052899999824	FX-QMW-G1 -ERGP-DIV1	Versandschachtel 400	175 mm x 145 mm x 110 mm	2.79 dm ³	506.00 g

Familiendatenblatt

Verpackungsinformationen

Die genannten Produktnummern beschreiben die kleinste bestellbare Mengeneinheit. Eine Versandeinheit kann mehrere Einzelprodukte beinhalten. Als Bestellmenge verwenden Sie bitte das Ein- oder Mehrfache einer Versandeinheit.

Optionales Zubehör

Produkt-Bezeichnung	Zubehörname	Zubehör-EAN
FX-QMW-G1 -TU26H25W2-300	FX-QMW-G1 -SRME-DIV1	▶ 4052899446786
FX-QMW-G1 -TU26H25W2-300	FX-QMW-G1 -CFDB-300	▶ 4052899447806
FX-QMW-G1 -TU26H25W2-300	FX-QMW-G1 -CRD-300	▶ 4052899447035
FX-QMW-G1 -TU26H25W2-300	FX-QMW-G1 -EFGP-TU26H25W2	▶ 4052899450219
FX-QMW-G1 -TU26H25W2-300	FX-QMW-G1 -CFTP-300	▶ 4052899999787
FX-QMW-G1 -TU26H25W2-300	FX-QMW-G1 -ERGP-DIV1	▶ 4052899999824

Haftungsausschluss

Änderungen und Irrtümer vorbehalten. Vergewissern Sie sich, dass Sie immer den neuesten Stand verwenden.