

NIGHT BREAKER LED C5W ECE

NIGHT BREAKER LED C5W ECE



ECE-Straßenzulassung¹⁾

Vollständig homologiert gemäß ECE R37 und somit in allen ECE-Mitgliedstaaten zugelassen



Zugelassen für alle 12V Fahrzeugmodelle¹⁾

Zugelassen für alle 12V-Fahrzeugmodelle für alle Beleuchtungsfunktionen, bei denen eine C5W Lampe zum Einsatz kommt



Bis zu 5-mal längere Lebensdauer³⁾

Vibrationsresistent, umweltfreundlich und kosteneffizient



Kaltweißes Licht & 6000K

Die ideale Übereinstimmung. Modernes und intensives weißes Licht mit einer Farbtemperatur ähnlich dem Tageslicht



Eine revolutionäre Entwicklung im Bereich der LED-Nachrüstlampen. Die ECE straßenzugelassene NIGHT BREAKER LED C5W ECE

Innovation trifft auf raffinierte Einfachheit.

Die neue NIGHT BREAKER LED C5W ECE von OSRAM ist vollständig nach ECE R37 homologiert und somit für alle 12-V-Fahrzeuge in allen ECE-Mitgliedstaaten für alle Lichtfunktionen zugelassen, bei denen eine C5W als geeigneter Ersatz verwendet werden kann¹⁾. Noch nie war die Umrüstung von Halogen auf LED so einfach. Durch die ECE R37-Zulassung der Lampe entfällt die Notwendigkeit, passende Scheinwerfer-Zulassungsnummern zu suchen, offizielle Zulassungsdokumente mitzuführen oder Aufkleber anzubringen. Eine Lampe, vielfältige Anwendungsmöglichkeiten. Dank ihrer universellen Polarität und ihres breiten Anwendungsspektrums können sie als Ersatz für Innenbeleuchtung, Leseleuchten, Türbeleuchtung, Seitenmarkierungsleuchten, Einstiegsbeleuchtung, Kennzeichenbeleuchtung und für alle weiteren Einsatzbereiche, in denen eine C5W verwendet werden kann. Vielseitiges LED-Upgrade mit harmonisierter Leistung.

Die OSRAM NIGHT BREAKER LED C5W ECE liefert ein besonders helles²⁾, kaltweißes Licht mit einer Farbtemperatur von bis zu 6000 Kelvin und sorgt so für ein elegantes, modernes Erscheinungsbild. Sie wurde entwickelt, um in perfekter Harmonie als ideale Ergänzung zur NIGHT BREAKER LED-Reihe von OSRAM für

Abblendlicht-, Fernlicht- und Nebelscheinwerferanwendungen als umfassendes LED-Licht-Upgrade zu dienen, kann aber natürlich auch als leistungsstarkes eigenständiges Upgrade eingesetzt werden. Nachhaltige Beleuchtung. Im Vergleich zu traditionellen Signallampen verbraucht die NIGHT BREAKER LED C5W ECE bis zu 80 % weniger Energie³⁾ und trägt so zu einer verbesserten Kraftstoffeffizienz bei. Ihre bis zu fünfmal längere Lebensdauer³⁾ reduziert die Wartungsintervalle und den Materialverbrauch erheblich, was zu weniger Abfall führen kann. Das Produkt wird in einer plastikfreien Verpackung geliefert und fördert so die Ressourcenschonung während seines gesamten Lebenszyklus. Auf Langlebigkeit ausgelegt. OSRAM-Produkte sind innovative und technologisch hochwertige Produkte, die sorgfältig getestet und der strengen Überwachung durch das OSRAM-Qualitätssicherungssystem unterzogen werden. Daher bietet OSRAM eine Garantie⁴⁾ auf alle NIGHT BREAKER LED-Retrofit-Lampen. Bereit zum Austausch. Tausche jetzt herkömmlichen Fahrzeuglampen gegen die revolutionären NIGHT BREAKER LED-Retrofit-Lampen von OSRAM aus und erlebe zukunftsweisende Einfachheit mit ECE-Straßenzulassung.

Produktdatenblatt

Technische Daten

Produktinformation

Rechtlicher Produkthinweis 1	1) Zugelassen in Übereinstimmung mit den geltenden UN ECE R37 Regelungen
Rechtlicher Produkthinweis 2	2) Im Vergleich zu den Mindestanforderungen der ECE R112
Rechtlicher Produkthinweis 3	3) Im Vergleich zu traditionellen Halogenlampen
Rechtlicher Produkthinweis 4	4) Genaue Bedingungen unter: www.osram.de/am-garantie
Anwendung (Kategorie- und produktspezifisch)	Positionslicht, Innenraumbelichtung

Elektrische Daten

Max. Leistungsaufnahme	1 W
Prüfspannung	13,5 V
Nennleistung	0 W
Nennspannung	12 V

Photometrische Daten

Farbtemperatur	6000 K
Lichtstrom	45 lm
Lichtstrom-Toleranz	±25 %
Lichtfarbe LED	Coolweiß

Physical Attributes & Dimensions



Länge	36.0 mm
Sockel (Normbezeichnung)	SV8.5-8
Durchmesser	11.0 mm

Lebensdauer

Produktdatenblatt

Lebensdauer Tc	3000 hr
Lebensdauer B3	1500 hr

Einsatzmöglichkeiten

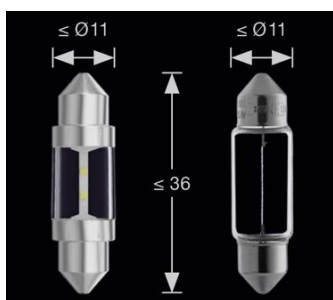
Technologie	LED
-------------	-----

Zertifikate & Standards

Normen	ECE R37
--------	---------

Umwelt Informationen

Informationen gemäß Art. 33 der EU Richtlinie (EC) 1907/2006 (REACH)	
Primäre Erzeugnisnummer	4062172425162
SCIP Deklarationsnummer	In Vorbereitung





ref_pim_amsproductinfographic
s

Verpackungsinformationen

Produkt-Code	Produkt-Bezeichnung	Verpackungseinheit (Stück pro Einheit)	Abmessungen (Länge x Breite x Höhe)	Volumen	Gewicht brutto
4062172425162	NIGHT BREAKER LED C5W ECE	Hanging Folding Box 2	80 mm x 30 mm x 96 mm	0.23 dm ³	21.00 g
4062172425179	NIGHT BREAKER LED C5W ECE	Versandschachtel 10	159 mm x 89 mm x 106 mm	1.50 dm ³	131.00 g

Die genannten Produktnummern beschreiben die kleinste bestellbare Mengeneinheit. Eine Versandeinheit kann mehrere Einzelprodukte beinhalten. Als Bestellmenge verwenden Sie bitte das Ein- oder Mehrfache einer Versandeinheit.

Downloads

Datei	
	User instruction GPRS_Sicherheitssymbole Benutzerhinweise
	User instruction NIGHT BREAKER LED C5W-LEDr

Sicherheitshinweise

Anwendungshinweis:

Für weitere Anwendungsinformationen und Grafiken beachten Sie bitte das Produktdatenblatt, die Gebrauchsanweisung und die Spezifikationsliste

Rechtliche Hinweise

- 1) Homologiert gemäß den geltenden UN ECE R37 Vorschriften
- 2) Im Vergleich zu den Mindestanforderungen der ECE R112
- 3) Im Vergleich zu traditionellen Halogenlampen
- 4) Genaue Bedingungen unter: www.osram.de/am-garantie

Anwendungshinweis

Für weitere Anwendungsinformationen beachten Sie bitte das Produktdatenblatt.

Haftungsausschluss

Änderungen und Irrtümer vorbehalten. Vergewissern Sie sich, dass Sie immer den neuesten Stand verwenden.

OSRAM