

## LEDinspect SINGLE CHARGE PAD



### Kabellose Technologie

Einfach auf das Wire-Free-Ladepad legen, um die Inspektionslampe mit sicherem Halt aufzuladen



### Flexible Montagemöglichkeiten

Mit starken Magneten und integrierten Schraublöchern können Sie das Ladepad einfach an Werkzeugkästen, Werkbänken oder ähnlichen Oberflächen befestigen



### Für die Ewigkeit gebaut

IK08- und IP20-Einstufung für den Einsatz in der professionellen Werkstatt



### Der einfachste Weg, Inspektionsleuchten aufzuladen

Das Wire-Free-Ladepad von OSRAM erleichtert die Aufbewahrung und das Aufladen, sodass die Inspektionslampen jederzeit für Sie einsatzbereit sind. Dieses innovative Design erhöht nicht nur den Komfort, sondern unterstützt auch einen reibungslosen Arbeitsablauf.

# Produktdatenblatt

## Technische Daten

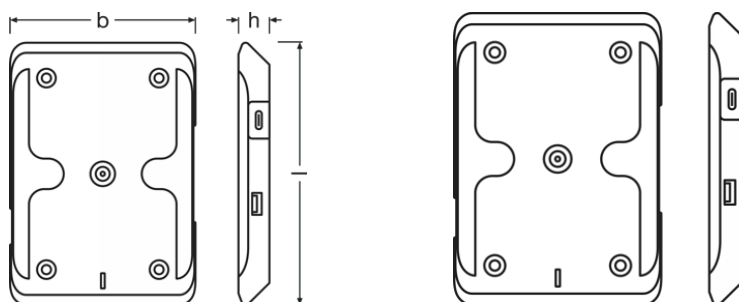
### Produktinformation

Anwendung (Kategorie- und produktspezifisch)	LED Inspektionsleuchten
--	-------------------------

### General Product Information

Bestellnummer	LEDIL423
---------------	----------

### Physical Attributes & Dimensions



Produktgewicht	160.00 g
Länge	150.6 mm
Breite	106.0 mm
Höhe	150 mm

### Lebensdauer

Garantie	2 Jahre
----------	---------

### Einsatzmöglichkeiten

Technologie	LED
-------------	-----

### Zertifikate & Standards

Normen	CE / EMC / MSDS / ROHS
--------	------------------------

### Umwelt Informationen

<b>Informationen gemäß Art. 33 der EU Richtlinie (EC) 1907/2006 (REACH)</b>	
Stoff der Kandidatenliste 1	Lead
CAS Nr. des Stoffes 1	7439-92-1
Informationen zum sicheren Gebrauch	Die Bezeichnung des Stoffes der Kandidatenliste reicht aus für den sicheren Gebrauch des Produktes.

## Produktdatenblatt



SCIP Deklarationsnummer	9129cbf7-6ef2-4329-a420-09abcf2c25ad
-------------------------	--------------------------------------

### Verpackungsinformationen

Produkt-Code	Produkt-Bezeichnung	Verpackungseinheit (Stück pro Einheit)	Abmessungen (Länge x Breite x Höhe)	Volumen	Gewicht brutto
4062172393164	CHARGING PAD	Faltschachtel 1	145 mm x 25 mm x 160 mm	0.58 dm <sup>3</sup>	430.00 g
4062172393171	CHARGING PAD	Versandschachtel 6	340 mm x 160 mm x 101 mm	5.49 dm <sup>3</sup>	4580.00 g

Die genannten Produktnummern beschreiben die kleinste bestellbare Mengeneinheit. Eine Versandeinheit kann mehrere Einzelprodukte beinhalten. Als Bestellmenge verwenden Sie bitte das Ein- oder Mehrfache einer Versandeinheit.

### Downloads

Datei
 User instruction GPRS_Sicherheitssymbole Benutzerhinweise
 User instruction LEDinspect SINGLE CHARGE PAD / DUAL CHARGE PAD

#### Anwendungshinweis

Für weitere Anwendungsinformationen beachten Sie bitte das Produktdatenblatt.

#### Haftungsausschluss

Änderungen und Irrtümer vorbehalten. Vergewissern Sie sich, dass Sie immer den neuesten Stand verwenden.

# OSRAM